

ZP / 86 / D / SE-AG / 07

Czeladź, październik 2007r

SPECYFIKACJA ISTOTNYCH WARUNKÓW ZAMÓWIENIA

NA:

„Rozbudowa monitoringu miejskiego dla Miasta Czeladź”.

**CPV: 32000000-3 – Sprzęt i aparatura radiowa, telewizyjna,
komunikacyjna, telekomunikacyjna i podobna
45316210-0 – instalowanie sprzętu monitorowania ruchu
drogowego**

1. Zamawiającym jest Gmina Czeladź,

w imieniu której działa

Burmistrz Miasta Czeladź – mgr inż. Marek Mrozowski

Siedziba Gminy:

Urząd Miasta Czeladź, 41-250 Czeladź, ul. Katowicka 45

tel. (32) 76 37 974 - Wydział Administracyjno - Gospodarczy

tel. (32) 76 37 923 – Wydział Finansowo-Budżetowy

fax: (32)76 33 694

NIP: 625-10-03-163

Regon: 000515721

Konto Bank ING O/Czeladź 3310501269100000802147595

Urząd Miasta Czeladź czynny w godzinach: od poniedziałku do piątku – 7³⁰ – 15³⁰.

2. Tryb udzielenia zamówienia :

Zamówienie udzielane jest w trybie przetargu nieograniczonego o wartości poniżej 211 000 Euro zgodnie z art. 39 ustawy z dnia 29 stycznia 2004r Prawo zamówień publicznych (tekst jednolity Dz. U. z 2006r Nr 164 poz. 1163 z póź. zm.) zwaną dalej Ustawą.

3. Przedmiot zamówienia.

„Rozbudowa monitoringu miejskiego dla Miasta Czeladź”.

CPV: 32000000-3 – Sprzęt i aparatura radiowa, telewizyjna,

komunikacyjna, telekomunikacyjna i podobna

45316210-0 – instalowanie sprzętu monitorowania ruchu drogowego

Wymagania ogólne.

3.1 Charakterystyka istniejącego systemu.

Istniejący system monitoringu wizyjnego miasta Czeladź wykonany jest w technologii cyfrowej, z zastosowaniem kodowania sygnałów wizyjnych i sterowania do protokołu IP oraz bezprzewodowej transmisji tychże sygnałów, za pomocą systemu radiowego, pracującego w uwolnionym paśmie 5GHz, standardu ETSI (5,47 – 5,725 GHz). Obserwacja, zapis oraz sterowanie kamerami zapewnione jest przez specjalizowane oprogramowanie, zainstalowane na jednostkach PC w Centrum Monitoringu, zlokalizowanym w budynku Urzędu Miasta. Szczegółowy opis systemu monitoringu zawiera załącznik nr 2 do siwz.

3.2 Ogólne założenia rozbudowy systemu

Przewiduje się rozbudowę istniejącego systemu monitoringu wizyjnego miasta przez utworzenie 5-ciu nowych punktów kamerowych, wyposażonych w kamery szybkoobrotowe typu dzień/noc w głowicach zintegrowanych.

Jednocześnie, zakłada się rozbudowę istniejącego systemu bezprzewodowej transmisji danych, do systemu zapewniającego obsługę docelowej liczby 16 punktów kamerowych. Zgodnie z tym założeniem, rozbudowywany w obecnym etapie system radiowy winien zapewnić włączenie dalszych, planowanych do utworzenia w przyszłości, punktów kamerowych, bez potrzeby budowy infrastruktury nowych punktów dostępowych (stacji bazowych).

Podstawowe wymagania, dotyczące rozbudowywanego systemu;

- A. Wszystkie urządzenia systemu muszą być kompatybilne z istniejącym systemem monitoringu i zapewniać bezproblemową współpracę z aktualną infrastrukturą techniczną.**
- B. Zakłada się budowę 5-ciu nowych punktów obserwacji (kamerowych), wyposażonych w zintegrowane, szybkoobrotowe kamery typu dzień/noc.
- C. Transmisja sygnałów będzie odbywała się w oparciu o system bezprzewodowy, cyfrowy (obraz, sterowanie), pracujący w nielicencjonowanym paśmie 5,47 – 5,725 GHz, określonym w normach ETSI oraz cyfrowy system kodowania obrazu i danych do protokołu IP.

- D. Zakłada się rozbudowę istniejącego systemu radiowego – systemu bezprzewodowej transmisji danych – dla zapewnienia obsługi docelowej liczby 16 punktów kamerowych. System transmisyjny winien umożliwiać pełną i płynną kontrolę nad kamerami oraz zapewniać przesyłanie i zapis obrazu z kamer z prędkością 25 kl/sek z każdej kamery przy rozdzielczości nie mniejszej niż 704x576 (4CIF)
 - E. Należy rozbudować przestrzeń dyskową istniejącego systemu rejestracji (macierzy dyskowej typu NAS) do pojemności, zapewniającej dostępność nagranych archiwum przez 30dni (przy zapisie ciągłym, realizowanym 24 godziny na dobę).
 - F. Urządzenia systemu będą zasilane z publicznej sieci energetycznej 230V. Należy zapewnić zabezpieczenie sieci zasilającej w postaci układów przeciwprzepięciowych oraz nadmiarowo- i różnicowoprądowych. Należy przewidzieć podtrzymanie napięcia zasilania w przypadku jego zaniku przez czas min. 0,5 godz. we wszystkich realizowanych punktach systemu oraz wyposażenie istniejącego punktu rejestracji w takie podtrzymanie napięcia zasilającego.
 - G. Instalacje związane z wykonaniem punktów kamerowych oraz punktów dostępowych systemu radiowego (stacji bazowych, przekaźnikowych) winny zostać wykonane zgodnie z obowiązującymi przepisami w zakresie ochrony przeciwporażeniowej, ochrony odgromowej oraz przepięciowej, z należytą starannością i zachowaniem uznanych reguł techniki. Zalecane jest zastosowanie odgromników i ograniczników przepięć w torach sygnałowych, zgodnie z zaleceniami producentów sprzętu.
 - H. Sposób montażu elementów systemu, w szczególności zestawów kamer szybkoobrotowych, konstrukcji wsporczych, urządzeń systemu radiowego (stacje bazowe, urządzenia klienckie) itp., winien zapewniać bezpieczeństwo osób postronnych. Wymaga się zastosowania dodatkowego zabezpieczenia zestawu kamery zintegrowanej w postaci linki stalowej.
 - I. Urządzenia systemu powinny być zabezpieczone przed dostępem osób nieuprawnionych.
 - J. System powinien umożliwiać ciągłą obserwację oraz zapis obrazu z wymaganymi parametrami non-stop, 24h/dobę, 7 dni w tygodniu.
 - K. Po wykonaniu instalacji wszystkich elementów systemu oraz jego skonfigurowaniu i uruchomieniu należy wykonać i przekazać Zamawiającemu pełną dokumentację techniczną wraz z opisem konfiguracji wchodzących w jego skład urządzeń.
 - L. Warunki techniczne przedmiotu zamówienia określone są szczegółowo w załączniku nr 1 do SIWZ
- 3.3 Wykonawca wyłoniony w przetargu udzieli gwarancji na dostarczony sprzęt i wykonane prace na okres 3 lat. Wykonawca wyłoniony w przetargu przejmuje obowiązki wynikające z warunków oraz okresu gwarancji istniejącego systemu na obecnie zamontowane urządzenia. W okresie gwarancji Wykonawca zobowiązany będzie, w przypadku wystąpienia usterki monitoringu do naprawy w ciągu 24 godzin od zawiadomienia o usterce z obowiązkiem dostawy Zamawiającemu sprzętu zastępczego. Reakcja serwisu nie może przekroczyć 4 godzin od przyjęcia zawiadomienia o usterce.
- 3.4 Wykonawca zapewni szkolenie pracowników obsługi monitoringu.
- 3.5 Rozmieszczenie zasadniczych elementów systemu monitoringu wizyjnego na terenie miasta przedstawiono na Rys. 1. Rysunek obrazuje zarówno aktualną infrastrukturę systemu jak również lokalizację pięciu punktów kamerowych, planowanych w niniejszym etapie oraz punktów przewidzianych do realizacji w latach następnych.

Wymagania techniczne przedmiotu zamówienia określone zostały w załączniku nr 1 do siwz

4. Termin wykonania zamówienia.

Wymagany termin realizacji przedmiotu zamówienia – 35 dni kalendarzowych od daty podpisania umowy.

5. Opis warunków udziału w postępowaniu oraz opis sposobu dokonywania oceny spełniania tych warunków.

O udzielenie zamówienia mogą ubiegać się Wykonawcy którzy :

- posiadają uprawnienia do wykonywania określonej działalności lub czynności, jeżeli ustawy nakładają obowiązek posiadania takich uprawnień;
- posiadają niezbędną wiedzę i doświadczenie oraz dysponują potencjałem technicznym i osobami zdolnymi do wykonywania zamówienia w szczególności w okresie ostatnich 3 lat, a jeżeli okres prowadzenia działalności jest krótszy – w tym okresie, jako generalny wykonawca wykonali co najmniej 2 zadania polegających na instalowaniu monitoringów miejskich lub telewizji przemysłowej odpowiadające swoim rodzajem i wartością dostawom i usługom stanowiącym przedmiot zamówienia o wartości nie mniejszej niż 100.000zł. każde
- znajdują się w sytuacji ekonomicznej i finansowej zapewniającej wykonanie zamówienia;
- nie podlegają wykluczeniu z postępowania o udzielenie zamówienia na podstawie art. 24 ust. 1 i 2 Ustawy;

Ocena spełniania warunków wymaganych od Wykonawców zostanie dokonana wg formuły „spełnia – nie spełnia” w oparciu o informacje zawarte w dokumentach i oświadczeniach wyszczególnionych w pkt. 6.1 i 6.2 SIWZ

6. Wykaz oświadczeń lub dokumentów, jakie mają dostarczyć Wykonawcy w celu potwierdzenia spełnienia warunków udziału w postępowaniu;

- 6.1 Oświadczenie, że Wykonawca spełnia wymogi określone w art.22 ust.1 Ustawy i nie podlega wykluczeniu na podstawie art. 24 ust. 1 i 2 Ustawy - **(wzór załącznik nr 5)**
- 6.2 Aktualny odpis z właściwego rejestru albo aktualne zaświadczenie o wpisie do ewidencji działalności gospodarczej, jeżeli odrębne przepisy wymagają wpisu do rejestru lub zgłoszenia do ewidencji działalności gospodarczej, wystawiony nie wcześniej niż 6 m-cy przed upływem terminu składania ofert.
- 6.3 Aktualne zaświadczenie właściwego naczelnika urzędu skarbowego oraz właściwego oddziału Zakładu Ubezpieczeń Społecznych lub Kasy Rolniczego Ubezpieczenia Społecznego potwierdzających odpowiednio, że wykonawca nie zalega z opłacaniem podatków, opłat oraz składek na ubezpieczenie zdrowotne i społeczne, lub zaświadczenie, że uzyskał przewidziane prawem zwolnienie, odroczenie lub rozłożenie na raty zaległych płatności lub wstrzymanie w całości wykonania decyzji właściwego organu – wystawione nie wcześniej niż 3 miesiące przed upływem terminu składania ofert.
- 6.4 wykaz zrealizowanych w okresie ostatnich 3 lat, a jeżeli okres prowadzenia działalności jest krótszy – w tym okresie, dostaw i usług, odpowiadających swoim rodzajem i wartością dostawom i usługom stanowiącym przedmiot zamówienia polegających na instalowaniu monitoringów miejskich lub telewizji przemysłowej z podaniem wartości zamówień, dat wykonania i odbiorców oraz dokumenty potwierdzające, że dostawy i usługi zostały wykonane należycie przy czym należy wykazać, że co najmniej 2 zadania o wartości nie mniejszej niż 100.000zł. każde wykonawca zrealizował jako wykonawca generalny (wzór - załącznik nr 6)

Uwagi:

1. Jeżeli wykonawca ma siedzibę lub miejsce zamieszkania poza terytorium Rzeczypospolitej Polskiej, zamiast dokumentów, o których mowa w pkt. 6.2 i 6.3 składa dokument lub dokumenty wystawione w kraju, w którym ma siedzibę lub miejsce zamieszkania, potwierdzające odpowiednio, że:
 - a) nie otwarto jego likwidacji ani nie ogłoszono upadłości,
 - b) nie zalega z uiszczeniem podatków, opłat, składek na ubezpieczenie społeczne i zdrowotne albo że uzyskał przewidziane prawem zwolnienie, odroczenie lub rozłożenie na raty zaległych płatności lub wstrzymanie w całości wykonania decyzji właściwego organu.

Dokument, o którym mowa w pkt a) powinien być wystawiony nie wcześniej niż 6 miesięcy przed upływem terminu składania ofert a dokument, o którym mowa w pkt b) powinien być wystawiony nie wcześniej niż 3 miesiące przed upływem terminu składania ofert.

Jeżeli w kraju pochodzenia osoby lub w kraju, w którym wykonawca ma siedzibę lub miejsce zamieszkania, nie wydaje się dokumentów, o których mowa w pkt. a) i b) zastępuje się je dokumentem zawierającym oświadczenie złożone przed notariuszem, właściwym organem sądowym, administracyjnym albo organem samorządu zawodowego lub gospodarczego odpowiednio kraju pochodzenia osoby lub kraju, w którym wykonawca ma siedzibę lub miejsce zamieszkania.

2. Podmioty składające ofertę wspólną zobowiązane są przedłożyć dokumenty wymienione w pkt 6.1, 6.2 i 6.3 odrębnie dla poszczególnych podmiotów.

3. Wykonawcy, którzy wspólnie ubiegają się o udzielenie zamówienia ustanawiają pełnomocnika do reprezentowania ich w postępowaniu o udzielenie zamówienia albo reprezentowania w postępowaniu i zawarcia umowy w sprawie zamówienia publicznego. Dokument, którym ustanowiono pełnomocnika należy dołączyć do oferty.

4. Zamawiający wezwie wykonawców, którzy w określonym terminie nie złożyli oświadczeń lub dokumentów potwierdzających spełnienie warunków udziału w postępowaniu lub którzy złożyli dokumenty zawierające błędy, do ich uzupełnienia w wyznaczonym terminie, chyba że mimo ich uzupełnienia oferta Wykonawcy podlega odrzuceniu lub konieczne byłoby unieważnienie postępowania.

Uwaga!

1. Wymienione wyżej dokumenty muszą być załączone do oferty.

Składane dokumenty mogą być przedstawione w formie oryginałów lub kopii dokumentów poświadczonych na każdej stronie za zgodność z oryginałem przez Wykonawcę lub upoważnionego przedstawiciela Wykonawcy.

2. Zamawiający może żądać przedstawienia oryginału lub notarialnie poświadczonej kopii dokumentu, gdy złożona przez Wykonawcę kopia dokumentu jest nieczytelna lub budzi wątpliwości co do jej prawdziwości.

7. Informacje o sposobie porozumiewania się Zamawiającego z Wykonawcami oraz przekazywania oświadczeń lub dokumentów, a także wskazanie osób uprawnionych do porozumiewania się z wykonawcami.

W niniejszym postępowaniu obowiązuje **zasada pisemności**. Wszelkie oświadczenia, wnioski, zawiadomienia oraz informacje zamawiający i wykonawcy przekazują pisemnie.

Oświadczenia, wnioski, zawiadomienia oraz informacje przekazane za pomocą telefaksu lub drogą elektroniczną uważa się za złożone w terminie, jeżeli ich treść dotarła do adresata przed upływem terminu i została niezwłocznie potwierdzona pisemnie (przesłanie własnoręcznie podpisanego oświadczenia, wniosku, zawiadomienia, informacji).

Jeżeli Zamawiający lub Wykonawca przekazują oświadczenia, wnioski, zawiadomienia oraz informacje faksem lub drogą elektroniczną, każda ze stron na żądanie drugiej niezwłocznie potwierdza fakt ich otrzymania.

Wnioski Wykonawców o udostępnienie SIWZ mogą być składane za pomocą telefaksu lub drogą elektroniczną bez konieczności potwierdzenia na piśmie.

Zamawiający udostępnia SIWZ na swojej stronie internetowej www.czeladz.pl

W przypadku dokumentów dotyczących postępowania protestacyjnego Zamawiający dopuszcza wyłącznie formę pisemną.

Nr telefaksu (32) 76-33-694

e-mail administracyjny@um.czeladz.pl

Osoby uprawnione do kontaktu z Wykonawcami.

Bogusława Karecińska – Kierownik Wydziału Administracyjno – Gospodarczego

tel. (32) 76 37 990

fax (32) 76 33 694

godziny pracy Urzędu Miasta Czeladź – pn – pt 7³⁰ - 15³⁰

TRYB UDZIELANIA WYJAŚNIEŃ NA TEMAT DOKUMENTÓW PRZETARGOWYCH

Każdy Wykonawca ma prawo zwrócić się do Zamawiającego o wyjaśnienie treści specyfikacji istotnych warunków zamówienia. Zamawiający niezwłocznie udzieli odpowiedzi na wszelkie zapytania związane z prowadzonym postępowaniem pod warunkiem, że zapytanie wpłynie do Zamawiającego nie później niż 6 dni przed terminem składania ofert.

Treść zapytań wraz z wyjaśnieniami Zamawiający przekazuje Wykonawcom, którym przekazał SIWZ bez ujawniania źródła zapytania. Treść zapytania oraz odpowiedź zamieszczone zostaną na stronie internetowej Zamawiającego.

Zamawiający ma prawo dokonać modyfikacji specyfikacji istotnych warunków zamówienia. Dokonaną modyfikację Zamawiający przekaże niezwłocznie wszystkim Wykonawcom, którym przekazano specyfikację oraz zamieści na swojej stronie internetowej

W przypadku, gdy zmiana powodować będzie konieczność modyfikacji oferty, Zamawiający przedłuży termin składania ofert z uwzględnieniem czasu niezbędnego do wprowadzenia tych zmian w ofertach (art. 38 Ustawy).

Wykonawca, który sam pobierze SIWZ ze strony internetowej Zamawiającego powinien, w celu złożenia poprawnej oferty, śledzić i weryfikować jej aktualność. Zamawiający nie ponosi w tym przypadku odpowiedzialności za treść oferty złożonej przez Wykonawcę, w której nie uwzględnione zostały ewentualne modyfikacje SIWZ.

8. Wymagania dotyczące wadium.

Zamawiający nie przewiduje wniesienia wadium.

9. Termin związania ofertą.

Ustala się termin związania ofertą na 30 dni licząc od upływu terminu składania ofert.

10. Opis sposobu przygotowania ofert.

1. Oferta winna być sporządzona pisemnie, czytelnie, w języku polskim.
2. Oferta winna zawierać
 - a) Formularz ofertowy (**wg wzoru - załącznik nr 3**) wraz z wyceną dostaw i usług objętych przedmiotem zamówienia oraz charakterystyką oferowanego systemu (**wg wzoru – załącznik nr 4**)
 - b) Dokumenty i oświadczenia wymagane w pkt. 6 SIWZ
3. Oferta (formularz i wszystkie jego załączniki) powinna być podpisana przez osobę (osoby) uprawnione do reprezentowania Wykonawcy a kserokopie dokumentów – potwierdzone „za zgodność z oryginałem” przez w/w osoby.
4. W przypadku sporządzania oferty przez osobę / osoby inne niż uprawnione do reprezentowania wykonawcy (zgodnie z odpisem z właściwego rejestru bądź wpisu do ewidencji działalności gospodarczej) wymagane jest dołączenie stosownego upoważnienia.
5. Każdy wykonawca może złożyć tylko jedną ofertę,
6. Ofertę należy składać w jednym egzemplarzu,
7. Wszystkie koszty sporządzenia oferty w tym również koszty ewentualnych tłumaczeń i uwierzytelnień dokumentów, ponosi wykonawca, niezależnie od wyników postępowania.

11. Miejsce oraz termin składania i otwarcia ofert.

1. MIEJSCE I TERMIN SKŁADANIA OFERT

Oferty należy składać w kancelarii Urzędu Miasta Czeladź, Czeladź, ul. Katowicka 45 pokój Nr 10 nie później niż **do godziny 9.00 dnia 05.11.2007r.**

OPAKOWANIE I OZNAKOWANIE OFERT

Ofertę należy składać w nieprzejrzystej, zaklejonej kopercie lub opakowaniu. Oferta winna być zaadresowana do Zamawiającego na adres:

**Urząd Miasta Czeladź
ul. Katowicka 45
41- 250 Czeladź**

i oznakowana następująco:

OFERTA PRZETARGOWA NA
„Rozbudowa monitoringu miejskiego dla Miasta Czeladź”.
Nie otwierać przed 05 Listopada 2007r do godziny 10⁰⁰.

oraz winna być opatrzona nazwą i dokładnym adresem Oferenta.

2. DOSTARCZENIE OFERTY ZAMAWIAJĄCEMU

Oferta może być dostarczona osobiście przez wykonawcę do siedziby Zamawiającego lub przesłana pocztą na adres Zamawiającego pod warunkiem, że zostanie ona dostarczona przed upływem wyznaczonego terminu. Zamawiający nie ponosi odpowiedzialności za oferty przesłane drogą pocztową. Oferty dostarczone Zamawiającemu po wyznaczonym terminie do ich składania zostaną zwrócone wykonawcy bez otwierania po upływie terminu przewidzianego do wniesienia protestu. Oferty, które nadejdą pocztą w kopertach lub opakowaniach zewnętrznych naruszonych lub niezaklejonnych będą traktowane jako odtajnione i zwrócone wykonawcom bez rozpatrzenia.

3. OTWARCIE OFERT

Otwarcie ofert nastąpi w dniu 05 listopada 2007r o godzinie 10.00 w sali Nr 114 w Urzędzie Miasta Czeladź, ul. Katowicka 45.

Otwarcie ofert jest jawne.

Bezpośrednio przed otwarciem ofert Zamawiający poda kwotę, jaką zamierza przeznaczyć na sfinansowanie zamówienia.

Po otwarciu każdej koperty zostanie podana do wiadomości zebranych:

nazwa i adres Wykonawcy oraz cena ofertowa. Nie ujawnia się informacji stanowiących tajemnicę przedsiębiorstwa w rozumieniu przepisów o zwalczaniu nieuczciwej konkurencji, jeżeli Wykonawca nie później niż w terminie składania ofert zastrzegł, że nie mogą być one udostępnione.

Stosowne zastrzeżenie Wykonawca winien złożyć na formularzu ofertowym. W przeciwnym razie cała oferta zostanie ujawniona. Zamawiający zaleca, aby informacje zastrzeżone jako tajemnica przedsiębiorstwa były przez Wykonawcę zastrzeżone w oddzielnej wewnętrznej kopercie z oznakowaniem „tajemnica przedsiębiorstwa” lub spięte (zszyte) oddzielnie od pozostałych, jawnych elementów oferty. Zgodnie z art. 8 ust. 3 Ustawy, Wykonawca nie może zastrzec informacji, o których mowa w art. 86 ust. 4.

Na wniosek wykonawców nieobecnych przy otwarciu ofert zamawiający przekaze niezwłocznie informacje z otwarcia ofert zgodnie z art. 86 ust. 5 ustawy.

4. WYCOFANIE I ZMIANA OFERTY

Wykonawca może wprowadzić zmiany lub wycofać złożoną ofertę przed upływem terminu do składania ofert. Powiadomienie o wprowadzeniu zmian lub wycofaniu oferty powinno zostać złożone w sposób i formie przewidzianej dla oferty, z tym, że koperta będzie dodatkowo oznaczona określeniem „Zmiana” lub „Wycofanie”.

Koperty oznaczone określeniem „Zmiana” lub „Wycofanie” będą otwierane jako pierwsze, pozostałe zgodnie z kolejnością wpływu.

5. BADANIE OFERT

Badanie ważności ofert oraz ich ocena nastąpi w części niejawnego postępowania.

(Dokumenty i warunki wymagane od wykonawców uczestniczących w postępowaniu wyszczególnione są w pkt 5, 6 i 10 niniejszej Specyfikacji).

Zamawiający sprawdza kompletność ofert oraz ich zgodność z Ustawą i Specyfikacją Istotnych Warunków Zamówienia.

6. POPRAWIANIE OCZYWISTYCH OMYŁEK

Zamawiający poprawi w tekście oferty oczywiste omyłki pisarskie oraz omyłki rachunkowe w obliczeniu ceny, niezwłocznie zawiadamiając o tym wszystkich wykonawców, którzy złożyli oferty. Omyłki rachunkowe w obliczeniu ceny Zamawiający poprawi zgodnie z art. 88 Ustawy.

7. WYJAŚNIANIE TREŚCI OFERTY

W toku dokonywania oceny złożonych ofert Zamawiający może żądać od wykonawców udzielenia wyjaśnień dotyczących treści złożonych przez nich ofert. Wykonawca winien złożyć wyjaśnienia w terminie wyznaczonym przez Zamawiającego.

8. WYKLUCZENIE OFERENTA

Z ubiegania o udzielenie zamówienia wyklucza się oferentów:

określonych w art. 24 Ustawy. Ofertę wykonawcy wykluczonego uznaje się za odrzuconą .

9. ODRZUCENIE OFERTY

Zamawiający odrzuci ofertę w przypadkach określonych w art. 89 Ustawy.

10. OCENA OFERT

Zamawiający dokonuje oceny nieodrzuconych ofert na podstawie kryteriów określonych w pkt. 13 niniejszej Specyfikacji.

11. UNIEWAŻNIENIE POSTĘPOWANIA

Zamawiający unieważni postępowanie o zamówienie publiczne w przypadkach i na zasadach określonych w art. 93 Ustawy

12. Opis sposobu obliczenia ceny.

1. Cena oferty winna być podana w PLN cyfrowo i słownie
2. Poprawki winny być naniesione czytelnie oraz opatrzone podpisem osoby uprawnionej.
3. Cenę oferty należy wyliczyć uwzględniając zakres zamówienia określony w warunkach technicznych przedmiotu zamówienia,
4. Cena oferty jest ceną ryczałtową.
5. Ofertę należy złożyć na formularzu stanowiącym załącznik Nr 3 do specyfikacji.

13. Opis kryteriów, którymi zamawiający będzie się kierował przy wyborze oferty, wraz z podaniem znaczenia tych kryteriów oraz sposobu oceny ofert.

KRYTERIA OCENY

Cena –waga procentowa 100 %

Przy wyborze oferty Zamawiający będzie kierował się kryterium ceny.

Najniższa zaoferowana cena otrzyma maksymalną ilość punktów tzn. 100, każda kolejna wyższa otrzyma ilość punktów niższą wyliczoną w proporcji matematycznej w stosunku do ceny najniższej wg wzoru:

$$Wc = \left(\frac{\text{cena minimalna}}{\text{cena badana}} \right) \times 100 \text{ pkt}$$

WYBÓR OFERTY

Zamawiający podpisze umowę z wykonawcą, który otrzyma największą ilość punktów.

14. Informacja o formalnościach, jakie powinny zostać dopełnione po wyborze oferty w celu zawarcia umowy w sprawie zamówienia publicznego.

Po wyborze najkorzystniejszej oferty Zamawiający zawiadamia niezwłocznie wykonawców, którzy złożyli oferty o wyborze najkorzystniejszej oferty, podając:

1. nazwę (firmę) z siedzibą i adres wykonawcy, którego ofertę wybrano oraz uzasadnienie jej wyboru, a także nazwy (firmy), siedziby i adresy wykonawców, którzy złożyli oferty wraz ze streszczeniem oceny i porównania złożonych ofert zawierających punktację przyznaną ofertom.
2. wykonawcach, których oferty zostały odrzucone, podając uzasadnienie faktyczne i prawne,
3. wykonawcach, którzy zostali wykluczeni z postępowania o udzielenie zamówienia publicznego, podając uzasadnienie faktyczne i prawne.

Informacje o których mowa w pkt. 14 ppkt. 1 zostaną równocześnie zamieszczone na stronie internetowej i tablicy ogłoszeń Zamawiającego.

Zamawiający wyznaczy termin zawarcia umowy z wykonawcą, którego oferta została wybrana, nie krótszy niż 7 dni od dnia przekazania zawiadomienie o wyborze oferty i nie później niż przed upływem terminu związania ofertą.

Niestawienie się w podanym terminie będzie traktowane jako uchylenie się od zawarcia umowy (art. 94 ust. 2 Ustawy). Wybrany Oferent winien skontaktować się z Zamawiającym w terminie 3 dni od momentu powiadomienia go o wyborze oferty i uzgodnić wszystkie kwestie konieczne do sprawnego zawarcia umowy.

15. Wymagania dotyczące zabezpieczenia należytego wykonania umowy.

Zamawiający będzie żądać od wykonawcy, którego oferta została wybrana jako najkorzystniejsza, wniesienia zabezpieczenia należytego wykonania umowy zwanego dalej „zabezpieczeniem” w wysokości 5 % ceny ofertowej (brutto),

Zabezpieczenie może być wniesione w następujących formach:

- pieniądzu,
- poręczeniach bankowych, lub poręczeniach spółdzielczej kasy oszczędnościowo – kredytowej, z tym że poręczenie kasy jest zawsze poręczeniem pieniężnym,
- gwarancjach bankowych,
- gwarancjach ubezpieczeniowych,
- poręczeniach udzielanych przez podmioty, o których mowa w art.6b ust. 5 pkt 2 ustawy z dnia 9 listopada 2000r. o utworzeniu Polskiej Agencji Rozwoju Przedsiębiorczości

Zabezpieczenie Wykonawca wnosi najpóźniej w dniu zawarcia umowy.

Zabezpieczenie wnoszone w formie pieniężnej powinno zostać wpłacone przelewem na wskazany przez Zamawiającego rachunek bankowy.

W trakcie realizacji umowy wykonawca może dokonać zmiany formy zabezpieczenia na jedną lub kilka w/w form zabezpieczenia. Zmiana formy zabezpieczenia musi być dokonana z zachowaniem ciągłości zabezpieczenia i nie może ulec zmniejszeniu jego wysokości.

Zamawiający dokona zwrotu zabezpieczenia w następujący sposób:

- 70 % wartości zabezpieczenia zostanie zwrócone w terminie 30 dni od dnia wykonania zamówienia i uznania przez Zamawiającego za należyte wykonane,
- 30 % wartości zabezpieczenia zostanie zatrzymane przez Zamawiającego na zabezpieczenie roszczeń z tytułu rękojmi za wady lub gwarancji jakości. Kwota ta zostanie zwrócona w terminie nie później niż w 15 dniu po upływie okresu gwarancji jakości.

16. Istotne postanowienia umowy.

Określono w załączniku nr 5 (wzór umowy).

17. Środki ochrony prawnej przysługujące wykonawcy w toku postępowania o udzielenie zamówienia.

Wykonawcom, których interes prawny w uzyskaniu zamówienia doznał lub może doznać uszczerbku w wyniku naruszenia przez Zamawiającego przepisów ustawy przysługują środki ochrony prawnej przewidziane w dziale VI ustawy.

Protest wnosi się pisemnie w terminie 7 dni od dnia, w którym Wykonawca powziął lub mógł powziąć wiadomość o okolicznościach stanowiących podstawę jego wniesienia

Protest uważa się wniesiony z chwilą, gdy dotarł on do Zamawiającego w taki sposób, że mógł zapoznać się z jego treścią.

Protest dotyczący treści ogłoszenia wnosi się w terminie 7 dni od dnia zamieszczenia ogłoszenia w Biuletynie Zamówień Publicznych.

Protest dotyczący postanowień SIWZ wnosi się w terminie 7 dni od dnia zamieszczenia SIWZ na stronie internetowej Zamawiającego.

Wniesienie protestu dopuszczalne jest tylko przed zawarciem umowy.

Zamawiający odrzuca protest wniesiony po terminie, wniesiony przez podmiot nieuprawniony lub protest niedopuszczalny na podstawie art. 181 ust.6 Ustawy.

Protest powinien wskazywać oprotestowaną czynność lub zaniechanie Zamawiającego, a także zawierać żądanie, związane przytoczenie zarzutów oraz okoliczności faktycznych i prawnych uzasadniających wniesienie protestu.

W przypadku wniesienia protestu po upływie terminu składania ofert bieg terminu związania oferta ulega zawieszeniu do czasu ostatecznego rozstrzygnięcia protestu.

Zamawiający rozstrzyga jednocześnie wszystkie protesty zgodnie z art.183 ust.1 Ustawy w terminie 10 dni od upływu ostatniego z terminów na wniesienie protestu.

Protest inny, niż wymieniony w art.183 ust.1 Ustawy, Zamawiający rozstrzyga w terminie 10 dni od dnia jego wniesienia.

Zgodnie z przepisami art. 184 ust. 1 Ustawy w niniejszym postępowaniu nie stosuje się przepisów Ustawy dotyczących odwołań i skarg.

18. Oferty częściowe.

Zamawiający nie dopuszcza składania ofert częściowych .

19. Zamawiający nie przewiduje zawarcia umowy ramowej.

20. Zamówienia uzupełniające.

Zamawiający nie przewiduje zamówień uzupełniających.

21. Oferty wariantowe.

Zamawiający nie dopuszcza składania ofert wariantowych

22. Adres poczty elektronicznej

administracyjny@um.czeladz.pl

adres strony internetowej: **www.czeladz.pl**

23. Informacje dotyczące walut obcych, w jakich mogą być prowadzone rozliczenia między zamawiającym a wykonawcą.

Cena oferty winna być określona w PLN. Wszelkie rozliczenia pomiędzy Zamawiającym i wykonawcą prowadzone będą wyłącznie w PLN.

24. Zamawiający nie przewiduje aukcji elektronicznej

25. Podwykonawcy.

Zamawiający nie zezwala na powierzenie wykonania zamówienia podwykonawcom.

26. Zamawiający nie przewiduje zwrotu kosztów udziału w postępowaniu

27. Postanowienia końcowe.

W sprawach nieuregulowanych w niniejszej specyfikacji istotnych warunków zamówienia będą miały zastosowanie właściwe przepisy ustawy z dnia 29 stycznia 2004r Prawo zamówień publicznych (tekst jednolity Dz. U. z 2006r Nr 164, poz. 1163 z póź. zm.).

Załączniki:

- a. Wymagania techniczne przedmiotu zamówienia – załącznik nr 1
- b. Dokumentacja powykonawcza istniejącego monitoringu – załącznik nr 2
- c. Wzór formularza ofertowego – załącznik nr 3
- d. charakterystyka oferowanego systemu – wzór - załącznik nr 4
- e. wzór oświadczenia, że wykonawca nie jest wykluczony z postępowania i spełnia warunki udziału w postępowaniu - załącznik nr 5
- f. wykaz wykonanych w ostatnich 3 latach dostaw i usług tożsamy z przedmiotem zamówienia – wzór – załącznik nr 6
- g. wzór umowy – załącznik nr 7

podpisy członków komisji:

ZATWIERDZAM:

BURMISTRZ
mgr inż. Marek Mrozowski

Czeladź, dn. 26.10.2007

Wymagania techniczne przedmiotu zamówienia

I. Ogólne założenia rozbudowy systemu monitoringu wizyjnego

1. Charakterystyka istniejącego systemu

Istniejący system monitoringu wizyjnego miasta Czeladź wykonany jest w technologii cyfrowej, z zastosowaniem kodowania sygnałów wizyjnych i sterowania do protokołu IP oraz bezprzewodowej transmisji tychże sygnałów, za pomocą systemu radiowego, pracującego w uwolnionym paśmie 5GHz, standardu ETSI (5,47 – 5,725 GHz). Obserwacja, zapis oraz sterowanie kamerami zapewnione jest przez specjalizowane oprogramowanie, zainstalowane na jednostkach PC w Centrum Monitoringu, zlokalizowanym w budynku Urzędu Miasta.

System w obecnym kształcie tworzą:

- a) 3 punkty kamerowe, wyposażone w kamery szybkoobrotowe typu ENVE230C, kodery video MPEG-4 VIP X1 oraz radiowe stacje klienckie THEMAX Raptor,
- b) stacja bazowa systemu radiowego THEMAX Raptor 12BO – obsługująca 2 punkty kamerowe w południowej części miasta
- c) podwójny, radiowy punkt dostępowy na budynku UM, zrealizowany w oparciu o dwa urządzenia Raptor 23XR – obsługa 2-ch łączy punkt-punkt: do punktu kamerowego w północnej części miasta oraz do stacji bazowej j.w.
- d) radiowa stacja przekaźnikowa lokalna, zapewniająca włączenie punktu kamerowego na rondzie w dzielnicy Piaski – realizacja w oparciu o urządzenie Raptor 23XR oraz pomocnicze łącze punkt-punkt 2,4GHz do punktu kam.
- e) Centrum Monitoringu, wyposażone w:
 - stację operatorską z oprogramowaniem VIDOS, do zarządzania systemem i nagraniami, z licencją dla 16 kanałów wizyjnych,
 - serwer zapisu z oprogramowaniem VIDOS NVR (licencja dla 16 kanałów),
 - macierz dyskową typu NAS w konfiguracji 7 x HDD SATA II 500GB, z możliwością rozbudowy do 16 dysków Serial ATA II, w konfiguracji RAID-5 oraz pracą w oparciu o protokół iSCSI,
 - dekodery (odbiorniki) sygnału wizyjnego MPEG-4 VIP XD,
 - klawiaturę sterującą z dżojstikiem – Universal KBD,
 - monitory LCD CCTV 20" - 2 sztuki

Szczegółowy opis systemu monitoringu zawiera załącznik nr 2 do siwz.

2. Ogólne założenia rozbudowy systemu

Przewiduje się rozbudowę istniejącego systemu monitoringu wizyjnego miasta przez utworzenie 5-ciu nowych punktów kamerowych, wyposażonych w kamery szybkoobrotowe typu dzień/noc w głowicach zintegrowanych.

Jednocześnie, zakłada się rozbudowę istniejącego systemu bezprzewodowej transmisji danych, do systemu zapewniającego obsługę docelowej liczby 16 punktów kamerowych. Zgodnie z tym założeniem, rozbudowywany w obecnym etapie system radiowy winien zapewnić włączenie dalszych, planowanych do utworzenia w przyszłości, punktów kamerowych, bez potrzeby budowy infrastruktury nowych punktów dostępowych (stacji bazowych).

Podstawowe wymagania, dotyczące rozbudowywanego systemu zestawiono poniżej;

1. **Wszystkie urządzenia systemu muszą być kompatybilne z istniejącym systemem monitoringu i zapewniać bezproblemową współpracę z aktualną infrastrukturą techniczną.**
2. Zakłada się budowę 5-ciu nowych punktów obserwacji (kamerowych), wyposażonych w zintegrowane, szybkoobrotowe kamery typu dzień/noc.

3. Transmisja sygnałów będzie odbywała się w oparciu o system bezprzewodowy, cyfrowy (obraz, sterowanie), pracujący w nielicencjonowanym paśmie 5,47 – 5,725 GHz, określonym w normach ETSI oraz cyfrowy system kodowania obrazu i danych do protokołu IP.
4. Zakłada się rozbudowę istniejącego systemu radiowego – systemu bezprzewodowej transmisji danych – dla zapewnienia obsługi docelowej liczby 16 punktów kamerowych. System transmisyjny winien umożliwiać pełną i płynną kontrolę nad kamerami oraz zapewniać przesyłanie i zapis obrazu z kamer z prędkością 25 kl/sek z każdej kamery przy rozdzielczości nie mniejszej niż 704x576 (4CIF)
5. Należy rozbudować przestrzeń dyskową istniejącego systemu rejestracji (macierzy dyskowej typu NAS) do pojemności, zapewniającej dostępność nagranych archiwum przez 30dni (przy zapisie ciągłym, realizowanym 24 godziny na dobę).
6. Urządzenia systemu będą zasilane z publicznej sieci energetycznej 230V. Należy zapewnić zabezpieczenie sieci zasilającej w postaci układów przeciwprzepięciowych oraz nadmiarowo- i różnicowoprądowych. Należy przewidzieć podtrzymanie napięcia zasilania w przypadku jego zaniku przez czas min. 0,5 godz. we wszystkich realizowanych punktach systemu oraz wyposażenie istniejącego punktu rejestracji w takie podtrzymanie napięcia zasilającego.
7. Instalacje związane z wykonaniem punktów kamerowych oraz punktów dostępowych systemu radiowego (stacji bazowych, przekaźnikowych) winny zostać wykonane zgodnie z obowiązującymi przepisami w zakresie ochrony przeciwporażeniowej, ochrony odgromowej oraz przepięciowej, z należytą starannością i zachowaniem uznanych reguł techniki. Zalecane jest zastosowanie odgromników i ograniczników przepięć w torach sygnałowych, zgodnie z zaleceniami producentów sprzętu.
8. Sposób montażu elementów systemu, w szczególności zestawów kamer szybkoobrotowych, konstrukcji wsporczych, urządzeń systemu radiowego (stacje bazowe, urządzenia klienckie) itp., winien zapewniać bezpieczeństwo osób postronnych. Wymaga się zastosowania dodatkowego zabezpieczenia zestawu kamery zintegrowanej w postaci linki stalowej.
9. Urządzenia systemu powinny być zabezpieczone przed dostępem osób nieuprawnionych.
10. System powinien umożliwiać ciągłą obserwację oraz zapis obrazu z wymaganymi parametrami non-stop, 24h/dobę, 7 dni w tygodniu.
11. Po wykonaniu instalacji wszystkich elementów systemu oraz jego skonfigurowaniu i uruchomieniu należy wykonać i przekazać Zamawiającemu pełną dokumentację techniczną wraz z opisem konfiguracji wchodzących w jego skład urządzeń.
12. Wykonawca wyłoniony w przetargu przejmuje obowiązki wynikające w warunków, oraz okresu gwarancji istniejącego systemu na obecnie zamontowane urządzenia.

Rozmieszczenie zasadniczych elementów systemu monitoringu wizyjnego na terenie miasta przedstawiono na Rys. 1. Rysunek obrazuje zarówno aktualną infrastrukturę systemu jak również lokalizację pięciu punktów kamerowych, planowanych w niniejszym etapie oraz punktów przewidzianych do realizacji w latach następnych.

II Szczegółowe wymagania techniczne przedmiotu zamówienia

1. Kamery w głowicach szybkoobrotowych (5 zestawów)

- zintegrowana kamera dualna (dzień/noc), z możliwością pracy w podczerwieni
- przetwornik obrazu CCD 1/4", 752x582 pixeli PAL
- czułość: 0,5 lux/0,1 lux (kolor/cz-b; przy 30 IRE, F1.6)
- funkcja automatycznej, spowolnionej migawki celem podniesienia czułości
- rozdzielczość pozioma min. 460 linii (PAL),
- zoom optyczny nie mniej niż 26x, zoom cyfrowy 12x, z interpolacją
- stała prędkość liniowa przy różnych wartościach zoom'u obiektywu
- 80 programowanych prepozycji, minimum 2 trasy patrolowe o łącznym czasie trwania 15 minut
- 24 strefy prywatne (zastrzeżone), 8 w ramach jednej sceny,

- pełny 360-stopniowy obrót w poziomie, bez punktu krańcowego,
- funkcja automatycznego śledzenia obiektów poruszających się w polu widzenia kamery
- dostępność min. 4 wejść alarmowych oraz jednego wyjścia przekaźnikowego
- prędkość obrotowa 360-^o/sek (w trybie preset),
- dokładność pozycjonowania 0,1^o
- stosunek sygnał/szum >50 dB,
- sterowanie w oparciu o interfejs RS-485 lub RS232
- dostępność menu w języku polskim
- kamera w wersji zewnętrznej, przystosowana do pracy w zakresie temperatur -40°C do +50°C
- wzmocniona, wandaloodporna obudowa o stopniu szczelności IP 66

2. Wideoservery (kodery sygnału; 5 szt.)

- wideoserver (nadajnik) jednokanałowy,
- podwójny koder MPEG-4, możliwość transmisji dwóch strumieni wideo o rozdzielczości co najmniej 704x576 (4CIF) i prędkości 25kl/sek każdy
- kompatybilność z zastosowanymi kamerami szybkoobrotowymi, możliwość sterowania funkcjami PTZ kamery ze stacji operatorskiej oraz klawiatury sterującej
- dostępność interfejsów RS232/485 oraz FastEthernet RJ45
- możliwość zapisu dowolnego strumienia na macierzy sieciowej z dedykowanym oprogramowaniem
- możliwość zarządzania zarówno za pomocą specjalistycznego oprogramowania jak i przeglądarki internetowej
- możliwość dostosowania jakości transmisji i zajętości pasma do przepustowości łącza
- urządzenie, będące specjalizowanym rozwiązaniem sprzętowym, nie opartym o komputer PC
- możliwość współpracy z dedykowanym dekoderelem wizyjnym
- możliwość zdalnej aktualizacji oprogramowania
- funkcja detekcji ruchu oraz zaniku obrazu

Dopuszcza się rozwiązanie, polegające na zastosowaniu kodera (nadajnika IP) w formie dedykowanego modułu kamery szybkoobrotowej. W tym przypadku nie jest wymagana dostępność interfejsów RS232/485. Pozostałe, wymienione powyżej, cechy funkcjonalne winny być zachowane.

3. Elementy systemu transmisji bezprzewodowej (obsługa docelowego systemu 16-tu punktów kamerowych)

W skład systemu transmisji bezprzewodowej winny wejść urządzenia – stacje klienckie oraz bazowe (punkty dostępowe) – kompatybilne z urządzeniami istniejącego systemu, t.j. urządzeniami rodziny RAPTOR firmy THEMEX.

System charakteryzują następujące parametry:

- praca w nielicencjonowanym paśmie 5,47 – 5,725 GHz, zgodnie z normami ETSI,
- dynamiczna selekcja kanału pracy,
- moc emitowana: do 1W E.I.R.P. (30dBm)
- zaimplementowany protokół TFPP (Themax Fast Pooling Protocol); inteligentny system poolingu i agregacji pakietów
- modulacja OFDM (BPSK, QPSK, 16-QAM, 64-QAM),
- obsługiwane prędkości transmisji: 6, 9, 12, 18, 24, 36, 48, 54, 108 Mbit/s
- wykonanie w pełni zewnętrzne (*full outdoor*), z zintegrowaną anteną; dostępność anten sektorowych oraz kierunkowych.
- dostępny interfejs Ethernet 10/100 Base-T Auto MDIX
- zasilanie Power Over Ethernet

Zadaniem Wykonawcy jest wybór rozwiązania, które zapewni uzyskanie płynnej kontroli nad kamerami oraz przesyłanie i zapis sygnału wideo z prędkością 25 różnych obrazów na sekundę (z każdej kamery), przy rozdzielczości nie mniejszej niż 704x576 (4CIF).

Wymóg ten dotyczy transmisji ze wszystkich 16-tu punktów kamerowych, tj. istniejących, stworzonych w ramach niniejszego zadania jak i planowanych w przyszłości.

W tym celu, Wykonawca winien zapewnić pokrycie radiowe dla wszystkich lokalizacji punktów kamerowych, rozmieszczonych jak na rysunku nr 1, wraz z zagwarantowaniem niezbędnej pojemności sektorów radiowych, zapewniającej osiągnięcie wymaganej jakości transmisji, niezależnie od panujących warunków atmosferycznych (uwzględnienie niezbędnego marginesu poziomu sygnału).

Rozbudowa systemu radiowego powinna uwzględniać zarówno niezbędne zmiany w konfiguracji istniejących punktów dostępowych jak i ewentualną budowę nowych stacji bazowych. W przypadku braku możliwości zapewnienia widoczności optycznej do stacji klienckich systemu jak i występowania istotnych przeszkód w torze radiowym w tzw. I strefie Fresnela, dopuszcza się możliwość budowy radiowych stacji pośrednich (przełącznikowych). Końcowe łącza (punkt-punkt) pomiędzy stacją pośrednią a punktem kamerowym mogą być wykonane wówczas w innym systemie niż podstawowy system punkt-wielopunkt systemu monitoringu (na urządzeniach RAPTOR), przy zachowaniu wymaganych parametrów oraz jakości transmisji.

Rozwiązanie z użyciem stacji pośrednich należy jednak traktować jako ostateczne, po wykluczeniu możliwości określenia optymalnej lokalizacji stacji bazowej, zapewniającej spełnienie wymagań transmisji radiowej dla wszystkich, rozpatrywanych w danym obszarze, punktów kamerowych.

4. Rozbudowa przestrzeni dyskowej systemu zapisu

Celem rozbudowy przestrzeni dyskowej istniejącego systemu zapisu, niezbędne jest uzupełnienie macierzy dyskowej typu NAS, współpracującej z serwerem zapisu z oprogramowaniem VIDOS NVR, o dodatkowe napędy dysków twardej, w ilości zapewniającej 30-dniowy, ciągły zapis rozbudowanego systemu monitoringu (8 kamer).

Minimalne parametry dysków twardej:

- interfejs: Serial ATA II (prędkość interfejsu 300 MB/s)
- pojemność po sformatowaniu 500GB
- pojemność pamięci podręcznej 16MB
- prędkość obrotowa silnika 7200 obr./min

Ze względu na jednorodność rozwiązania zaleca się użycie dysków z rodziny Seagate Barracuda 7200.10.

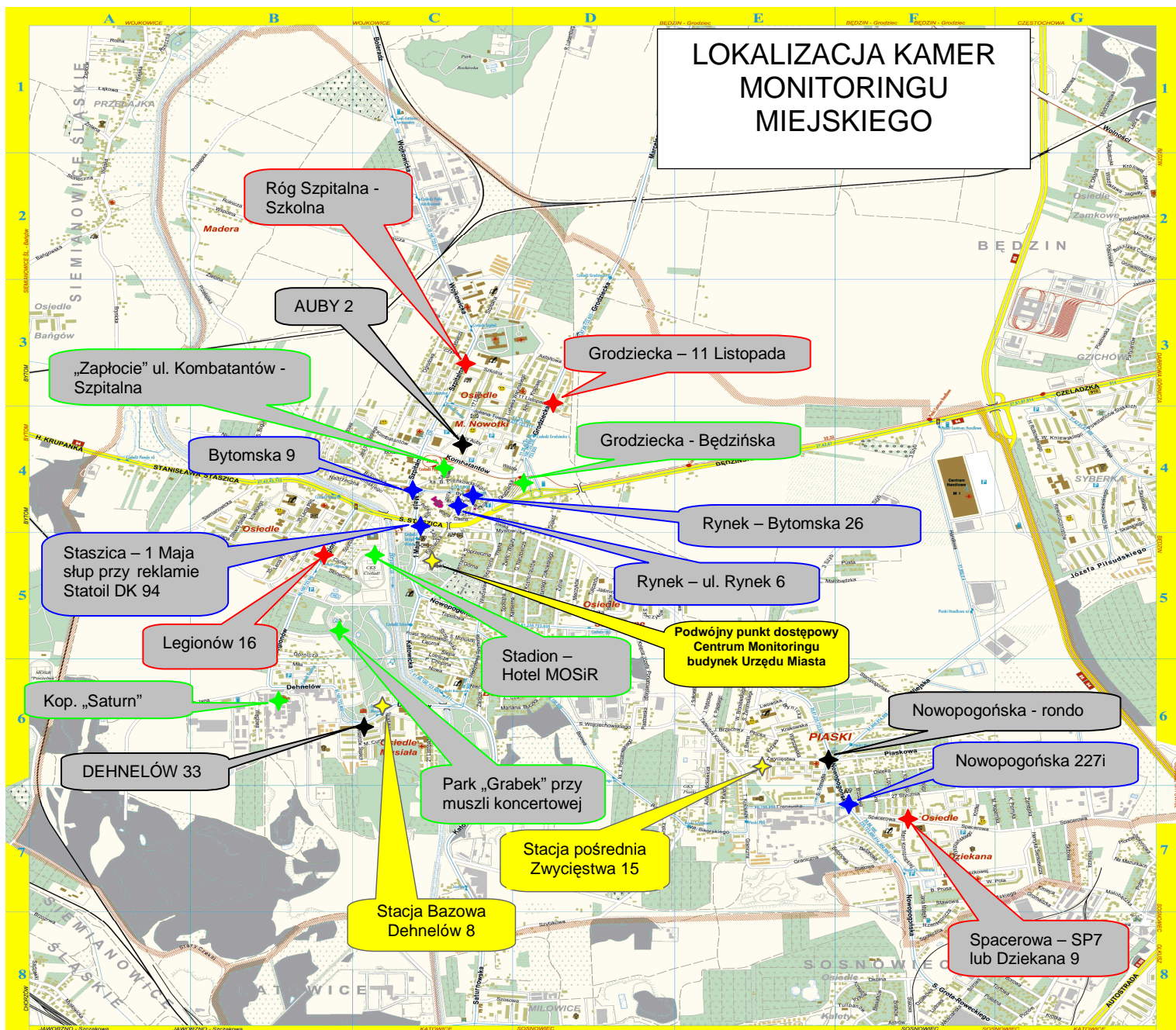
Po rozbudowie macierzy o dyski twarde, Wykonawca dokona niezbędnej konfiguracji macierzy (woluminów logicznych) dla osiągnięcia wymaganych parametrów zapisu.

5. Lokalizacja kamer:

1. Budynek mieszkalny przy ul. Rynek 26
2. Budynek mieszkalny przy ul. Rynek 6
3. Budynek mieszkalny przy ul. Bytomskiej 9
4. Słup oświetlenia ulicznego – róg ulic 1-go Maja/Staszica
5. Słup oświetlenia ulicznego – róg ulic Nowopogońskiej/27-go Stycznia

Wykonawca jest zobowiązany do przeprowadzenia wizji lokalnej w terenie w celu uzyskania niezbędnych informacji na temat rozmieszczenia punktów kamerowych, warunków technicznych wykonania elementów systemu (punkty kamerowe, stacje bazowe) oraz przyjęcia rozwiązania systemu transmisji radiowej o założonych parametrach.

Rys.1 – Rozmieszczenie elementów systemu monitoringu wizyjnego miasta Czeladź - stan aktualny oraz plan rozbudowy



MONITORING MIEJSKI

- ◆ Kamery działające
- ◆ Kamery, będące przedmiotem zamówienia
- ◆ Kamery zaplanowane na 2008r.
- ◆ Kamery zaplanowane na 2009r i później
- ◆ Stacje bazowe (punkty dostępowe) i pośrednie systemu radiowego

CENTRUM KOMPUTEROWE
„MICROMAN” Sp. z o.o.
Al. Roździeńskiego 188b
40-203 KATOWICE

**Dokumentacja powykonawcza
Systemu monitoringu wizyjnego
Miasta Czeladź**

Opracował: Piotr Okoń

Katowice, grudzień 2006

Spis treści

1. Część ogólna	3
1.1. Przedmiot opracowania.....	3
1.2. Podstawa formalna opracowania dokumentacji	3
1.3. Zakres wykonania dokumentacji	3
2. Opis techniczny instalacji systemu monitoringu	3
2.1. Ogólny opis techniczny, radiowa platforma systemu	3
2.2. Opis punktów kamerowych	5
2.3. Stacja bazowa systemu.	6
2.4. Radiowy punkt pośredni	6
2.5. Instalacja w budynku Urzędu Miasta	7
3. Zestawienie rysunków i schematów.....	8

1. Część ogólna

1.1 Przedmiot opracowania

Przedmiotem niniejszego opracowania jest dokumentacja powykonawcza instalacji systemu monitoringu wizyjnego miasta Czeladź. Stanowi ona szczegółowy opis systemu na który składają się:

- punkty obserwacyjne (kamerowe),
- stacja bazowa bezprzewodowego systemu łączności,
- stacja pośrednia systemu radiowego,
- centrum monitoringu (nadzoru).

1.2 Podstawa formalna opracowania dokumentacji

Niniejsza dokumentacja została opracowana jako podsumowanie prac wykonanych w toku instalacji systemu monitoringu. Jej postawę formalną stanowią:

- Umowa nr SE-AG/573/40/06 z dnia 13 listopada 2006r., zawarta pomiędzy Gminą Czeladź oraz Centrum Komputerowym MICROMAN Sp. z o.o. na wykonanie systemu monitoringu wizyjnego,
- Szczegółowe warunki techniczne systemu, zawarte w SIWZ przedmiotowego zadania,
- Uzgodnienia z Czeladzką Spółdzielnią Mieszkaniową oraz Spółdzielnią Mieszkaniową „Saturn”, dotyczące wykonania instalacji na obiektach zarządzanych przez w/w Podmioty.

1.3 Zakres wykonania dokumentacji

W zakres wykonanej dokumentacji wchodzi:

- Opis techniczny systemu
- Szczegółowy opis wykonanych prac i zainstalowanych urządzeń w poszczególnych punktach systemu monitoringu
- Schematy powykonawcze instalacji

2. Opis techniczny instalacji systemu monitoringu.

2.1 Ogólny opis techniczny, radiowa platforma systemu.

Na system monitoringu miasta Czeladź składają się następujące elementy składowe:

- 3 punkty obserwacji (kamerowe) systemu, umiejscowione w następujących lokalizacjach miasta:
 - ul. Miasta Auby 2 (montaż narożny na budynku wieżowca),
 - ul. Dehnelów 33 (montaż narożny),
 - Rondo „Piaski” - skrzyżowanie ulic Nowopogońskiej, Zwyciestwa i Wiejskiej (montaż na słupie oświetleniowym),
- punkt centralny bezprzewodowego systemu transmisji danych (tzw. stacja bazowa),
- punkt pośredni systemu radiowego,
- centrum monitoringu (nadzoru) zorganizowane w pomieszczeniu dyżurki Straży Miejskiej.

Schemat blokowy systemu przedstawia **rys. 1**.

Podstawę działania systemu monitoringu stanowi radiowy system transmisji danych, zapewniający transmisję sygnału z (i do) kamer, pracujący w nielicencjonowanym, uwolnionym paśmie 5,47 – 5,725 GHz. System radiowy zbudowano z wykorzystaniem urządzeń serii Raptor firmy THEMAX, przystosowanych do pracy w warunkach zewnętrznych (*full outdoor*). W systemie wyróżnić można:

- stacje bazową (model RPT-12BO)
- punkty dostępowe (RPT-23XR)
- stacje klienckie (RPT-19NM, RPT-23XR)

Z uwagi na wymagane rozmieszczenie punktów kamerowych, ukształtowanie terenu oraz istniejącą zabudowę, konieczne było wykonanie sieci radiowej w następującej konfiguracji:

1. Łącze z Urzędu Miasta do punktu kamerowego na ul. **M. Auby 2** (PK1) wykonane w postaci łącza **punkt-punkt**, za pomocą pary urządzeń Raptor: punktu dostępowego RPT-23XR i stacji klienckiej RPT-19NM
2. Łącze z Urzędu Miasta do punktu stacji bazowej na ul. Dehnelów 8, obsługującej punktu kamerowe na ul. Dehnelów 33 (PK2) i Rondzie „Piaski” (PK3) - wykonanie w postaci łącza **punkt-punkt**, za pomocą pary urządzeń Raptor: punktu dostępowego RPT-23XR i stacji klienckiej RPT-19NM
3. Łącze typu **punkt-wielopunkt**, pomiędzy stacją bazową (Dehnelów 8) a punktami kamerowymi PK2 i PK3. Stację bazową wykonano w oparciu o urządzenie Raptor RPT-12BO z anteną dookólną; jako stacje klienckie wykorzystano RPT-19NM (dla PK2) i RPT-23XR (dla PK3; urządzenie posiada antenę o dużym zysku, niezbędnym przy dużej odległości od punktu). Stację kliencką (transmisji do UM) i bazową połączono łączem Ethernet.
4. Radiowy punkt pośredni pomiędzy PK3 (Rondo „Piaski”) a stacją bazową na ul. Dehnelów 8 – budynek przy ul. Zwycięstwa 12. Punkt ten wykonano z powodu braku wzajemnego „widzenia się” anten stacji bazowej i punktu kamerowego na rondzie, spowodowanego przeszkodami architektonicznymi, co skutkowało by brakiem możliwości zestawienia łącza radiowego. W ramach punktu wykonano pomocnicze łącze **punkt-punkt** pomiędzy budynkiem Zwycięstwa 12 a PK3 wykorzystując krótkodystansowe łącze w paśmie 2,4GHz za pomocą pary urządzeń D-Link DWL-2100AP. W punkcie umieszczono wspomnianą stację kliencką RPT-23XR (kierunek: Dehnelów 8) i połączono łączem Ethernet z urządzeniem D-Link.

Punkty kamerowe systemu wyposażone są w szybkoobrotowe, zintegrowane kamery dzień/noc typu BOSCH ENVE230C, sterowane przez obsługę z centrum nadzoru, zorganizowanego w pomieszczeniu Straży Miejskiej.

Sygnal video z kamer podlega konwersji do protokołu Ethernet w videoserverze BOSCH VIP X1. Następnie sygnał jest przekazywany do urządzenia radiowego – stacji klienckiej – które transmituje sygnał do stacji bazowej systemu (lub punktu dostępowego).

Stąd – pośrednio lub bezpośrednio – sygnał trafia do wydzielonej, lokalnej sieci komputerowej w budynku Urzędu Miasta. W tym celu wykorzystano istniejącą infrastrukturę sieci LAN Urzędu i udostępnione, wydzielone porty w istniejącym switchu FastEthernet.

Rozmieszczenie punktów kamerowych, stacji bazowej, radiowego punktu pośredniego oraz Centrum Monitoringu w UM na terenie miasta przedstawia **rys. 2**.

Bieżąca obserwacja obrazów z kamer oraz ich sterowanie odbywa się w pomieszczeniu dyżurki Straży Miejskiej na parterze budynku UM. Do celów nadzoru służą:

- komputer PC z oprogramowaniem BOSCH VIDOS-16 z konsolą sterującą z dżojstykami oraz monitorem LCD 20” BOSCH MON201CL,
- wideoodbiornik BOSCH VIP XD z monitorem LCD j.w.

Jednocześnie obraz z wszystkich kamer podlega rejestracji zapewnionej przez oprogramowanie BOSCH VIDOS-NVR, zainstalowane na odrębnym zestawie PC, a zachodzącej na macierzy dyskowej typu NAS firmy SOLPHY typu DataEdge 4116NST. Macierz wyposażono w 7 dysków typu Serial ATA II o pojemności 500GB każdy, organizując je do pracy w systemie RAID-5. Obydwa urządzenia (komputer z VIDOS- NVR oraz macierz dyskowa) zainstalowano w pomieszczeniu serwerowni Urzędu, w wyznaczonych szafach typu rack 19”.

2.2 Opis punktów kamerowych.

Na **rysunku nr 4** przedstawiono schemat punktów kamerowych **PK1 i PK2** z uwzględnieniem instalacji elektrycznej zasilania punktu. Na punkt kamerowy składają się:

- szybkoobrotowa, zintegrowana kamera typu dzień/noc BOSCH ENVE230C, zamontowana w obudowie kopułowej o stopniu szczelności IP65 z własnym ogrzewaniem sterowanym termostatem,
- urządzenie radiowe (stacja kliencka) Raptor RPT-19NM
- videosewer BOSCH VIP-X1,
- zabezpieczenie toru sygnałowego i sterującego kamery,
- elementy zabezpieczenia obwodu (zabezpieczenia różnicowo-prądowe , nadmiarowo prądowe i przepięciowe klasy C)
- listwa zasilająca (z zabezpieczeniem przeciwprzepięciowym klasy D).

Videosewer, zabezpieczenie sygnałów, listwę zasilającą oraz zabezpieczenia obwodu elektrycznego zorganizowano w szczelnych, metalowych, naściennych szafkach teletechnicznych typu ZUGIL 400x400x220mm, wyposażonych w zamek patentowy typu skrzydełkowego. Szafki wyposażono dodatkowo w UPS typu Ever 500VA, dostarczone przez Inwestora, zapewniające podtrzymanie zasilania w przypadku jego zaniku przez okres ok. 1 godziny.

Kamery montowano na standardowych wysięgnikach, za pomocą adapterów narożnych będących na ich wyposażeniu. Trasy kablowe (pomiędzy szafkami a kamerą oraz szafkami a urządzeniem radiowym) wykonano jako zewnętrzne, w rurkach PCV fi 28 i fi 22mm, prowadzonych natynkowo (instalacja na kłatkach schodowych i na elewacji) a następnie po dachu budynków, z mocowaniem do betonowych uchwytów instalacji odgromowej.

Instalacja zasilania 230V punktu kamerowego nie była przedmiotem niniejszego zadania.

Punkt kamerowy **PK3** na rondzie „Piaski” wykonano na słupie oświetleniowym. Za pomocą taśm stalowych do słupa zamontowano:

- kamerę ENVE230M,
- maszt antenowy,
- szafkę teletechniczną systemu,

Schemat jak i wyposażenie punktu na rondzie jest identyczne jak dla punktów PK1 i PK2 za wyjątkiem urządzenia radiowego. Jak już wspomniano, punkt ten jest włączony do systemu monitoringu przez punkt pośredni na ul. Zwycięstwa 12 i pomocnicze łącze w paśmie 2,4GHz. Zamiast stacji klienckiej serii Raptor zastosowano urządzenie D-Link DWL-2100AP z anteną panelową 14dBi na maszcie. Urządzenie D-Link oraz pozostałe elementy szafki teletechnicznej umieszczono w skrzynce poliestrowej prod. Incobex SST 40x44.

Schemat punktu PK3 przedstawia **rysunek 5**.

2.3 Stacja bazowa systemu.

Dla zapewnienia pokrycia radiowego punktów kamerowych w południowej części miasta (PK2 i PK3) wykonano punkt stacji bazowej, z lokalizacją na dachu budynku wielopiętrowego przy ul. Dehnelów 8.

Schemat stacji bazowej przedstawia **rysunek 6**

W skład instalacji st. baz. wchodzi:

- skrzynka teletechniczna ZUGIL ED 400x400x220mm, zawierająca:
 - zabezpieczenia różnicowo- i namiarowoprądowe obwodu elektrycznego
 - zabezpieczenie linii Ethernet
 - układy zasilania punktów dostępowych po skrętce (injectory)
 - listwę zasilającą Lestar (z zabezpieczeniem przepięciowym)
 - UPS Ever 500VA (dostarczony przez Inwestora)
- punkt dostępowy z anteną dookólną Raptor RPT-12BO (obsługa stacji radiowych punktów kam.)
- punkt dostępowy z antena panelową Raptor RPT-19NM (obsługa łącza do UM)
- okablowanie niskonapięciowe (2xUTP) do w/w urządzeń radiowych.

Skrzynkę teletechniczną zamontowano na ostatniej kondygnacji budynku, na klatce schodowej, przy schodach prowadzących do maszynowni windy. Urządzenia radiowe zamontowano na maszcie stalowym, umocowanym do nadbudówki – maszynowni windy, na dachu budynku. Trasy kablowe wykonano natynkowo.

Urządzenia w szafce zasilono z instalacji 230V wykonanej na zlecenie Inwestora, z zasobów własnych budynku (instalacja poza przedmiotowym zadaniem).

2.4 Radiowy punkt pośredni.

Jak wspomniano w punkcie 2.1 przy opisie konfiguracji systemu radiowego (ppunkt 4), powstanie pośredniego punktu radiowego zostało wymuszone przeszkodami architektonicznymi w torze radiowym anten stacji na Dehnelów 8 i docelowej na maszcie oświetleniowym na rondzie „Piaski”. Istnienie przeszkód uniemożliwia zestawienie bezpośredniego łącza radiowego. Dla realizacji punktu pośredniego wybrano budynek przy ul. Zwycięstwa 12, z dachu którego zapewniony jest optyczny kontakt z anteną na wieżowcu Dehnelów 8 jak i szczytem maszty oświetleniowego na rondzie, wraz z niezbędnym zapasem (dla zapewnienia braku przeszkód w tzw. strefie Fresnela).

Łącze do punktu PK3 wykonano w paśmie 2,4GHz za pomocą urządzenia D-Link DWL-2100AP.

Schemat radiowego punktu pośredniego przedstawia **rysunek 7**.

W skład instalacji punktu wchodzi:

- skrzynka teletechniczna ZUGIL ED 400x400x220mm, zawierająca:
 - zabezpieczenia różnicowo- i namiarowoprądowe obwodu elektrycznego
 - układ zasilania punktu dostępowego po skrętce (injector)
 - listwę zasilającą Lestar (z zabezpieczeniem przepięciowym)
 - UPS Ever 500VA (dostarczony przez Inwestora)
- punkt dostępowy z anteną panelową Raptor RPT-23XR (obsługa łącza do stacji bazowej)
- punkt dostępowy D-Link DWL2100AP z antena panelową 14dBi (obsługa łącza do PK3)
- okablowanie niskonapięciowe (2xUTP) do w/w urządzeń radiowych.

Skrzynkę teletechniczną zamontowano na ostatnim piętrze budynku, na klatce schodowej, przy północnej ścianie budynku. Urządzenia radiowe zamontowano na maszcie

aluminiowym, umocowanym obejmą z taśmami stalowymi do komina, na dachu budynku. Punkt dostępowy 2,4GHz umieszczono w szczelnej puszcze z tworzywa, umocowanej do masztu antenowego. Trasę kablową wykonano natynkowo, w rurce PCV fi28.

Urządzenia w szafce zasilono z instalacji 230V wykonanej na zlecenie Inwestora, z zasobów własnych budynku (instalacja poza przedmiotowym zadaniem).

2.5 Instalacja w budynku Urzędu Miasta

Schemat blokowy instalacji w budynku Urzędu Miasta przedstawiono na **rysunku nr 6**

Na dachu budynku zamontowano stalowy maszt antenowy, mocowany obejmą z taśmami stalowymi do komina. Na maszcie zamontowano 2 radiowe urządzenia dostępowe Raptor RPT-23XR, ukierunkowane na anteny na wieżowcu przy ul. M. Auby 2 i ul. Dehnelów 8. Od masztu poprowadzono trasę kablową (2 x skrętka UTP), początkowo w rurkach PCV, a następnie (wewnątrz budynku) w wykonanej we fragmencie oraz istniejącej trasie w korytach PCV. Przewody doprowadzono do serwerowni Urzędu, podłączając do wyznaczonych portów istniejącego switcha Ethernet w szafie dystrybucyjnej 42U. W torze przewodów włączono (przed switchem) injectory UTP oraz zabezpieczenia linii Ethernet.

Także w serwerowni, w szafie serwerowej 42U zamontowano macierz dyskową SOLPHY DataEdge 4116NST, wyposażoną w 7 dysków Serial ATAII 500GB każdy. Macierz zasilono z istniejącego zasilacza typu UPS oraz włączono do sieci do wyodrębnionego portu wspomnianego switcha.

W trzeciej szafie 19" (22U) zamontowano komputer PC Powerman z oprogramowaniem nadzorującym rejestrację obrazu VIDOS-NVR 16, włączając go do sieci lokalnej systemu monitoringu

W dyżurce Straży Miejskiej, na parterze budynku Urzędu Miasta zainstalowano:

- komputer PC Powerman z oprogramowaniem BOSCH VIDOS-16 z konsolą sterującą z dżojstikiem oraz monitorem CCTV LCD 20" BOSCH MON201CL,
- wideoodbiornik BOSCH VIP XD z monitorem LCD j.w.

Komputer i wideoodbiornik podłączono do istniejących gniazd sieci komputerowej, przekrosowanych na odrębne porty switcha w serwerowni.

Na monitorze podłączonym do komputera PC wyświetlana jest konsola programu VIDOS z obrazem ze wszystkich kamer w podziale, zaś na monitorze skojarzonym z wideoodbiornikiem – obraz z kamery wybranej za pomocą dżojstika (tryb pełnoekranowy). Sterowanie kamerami realizowane jest bądź za pomocą myszki komputerowej lub klawiatury komputera PC – sterowanie dowolną kamerą, bądź za pomocą dżojstika – sterowanie kamerą aktualnie wybraną na odrębnym monitorze.

W tabeli nr 1 zawarto konfigurację protokołu IP urządzeń systemu monitoringu.

3. Zestawienie rysunków i schematów.

Rys. 1. Schemat blokowy systemu monitoringu

Rys. 2. Rozmieszczenie punktów kamerowych, stacji bazowej i Centrum Monitoringu na terenie miasta

Rys. 3. Schemat punktu kamerowego (punkty PK1 i PK2)

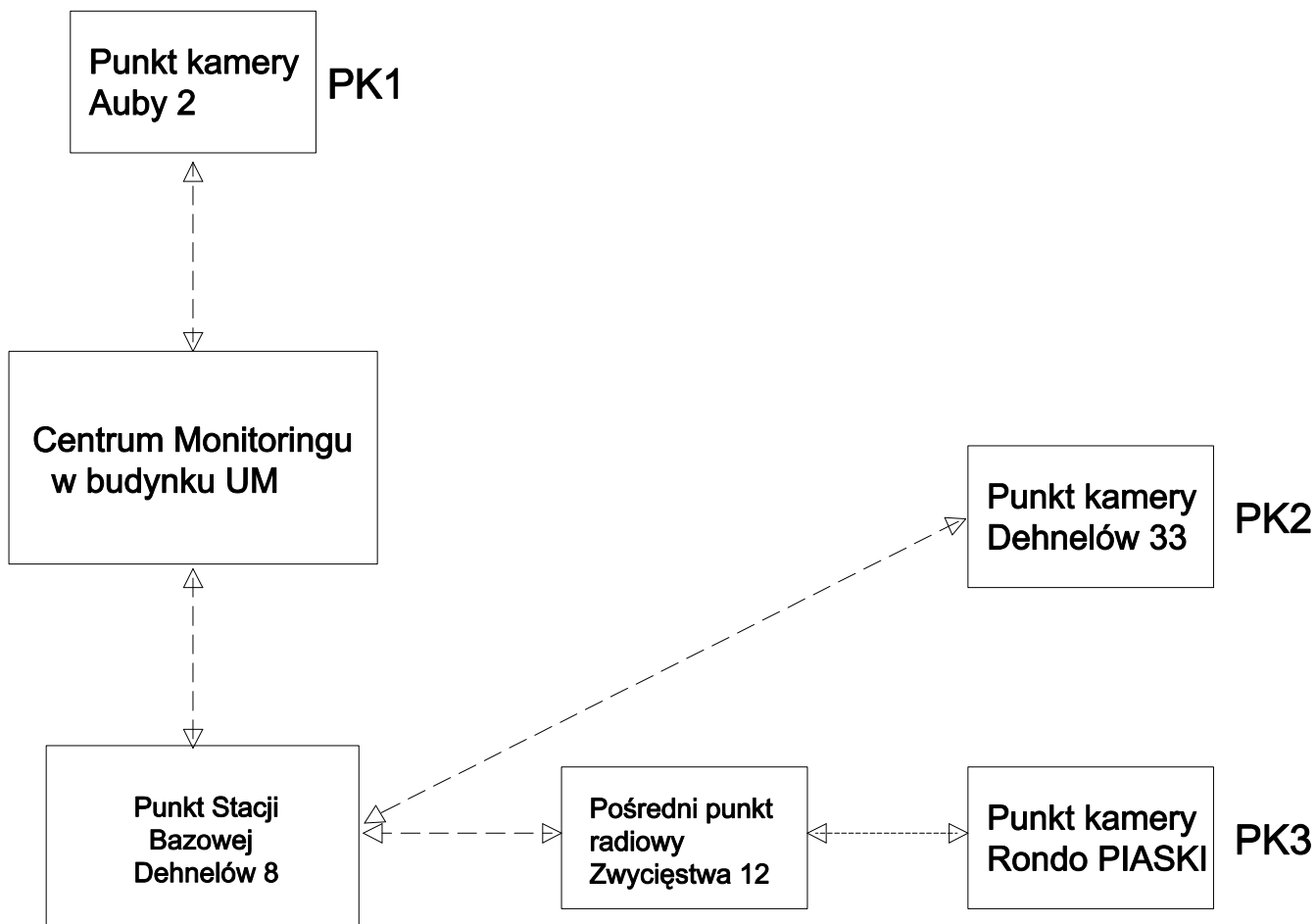
Rys. 4. Schemat punktu kamerowego PK3

Rys. 5. Schemat stacji bazowej systemu.

Rys. 6. Schemat radiowego punktu pośredniego.

Rys. 7. Schemat blokowy instalacji w Urzędzie Miasta.

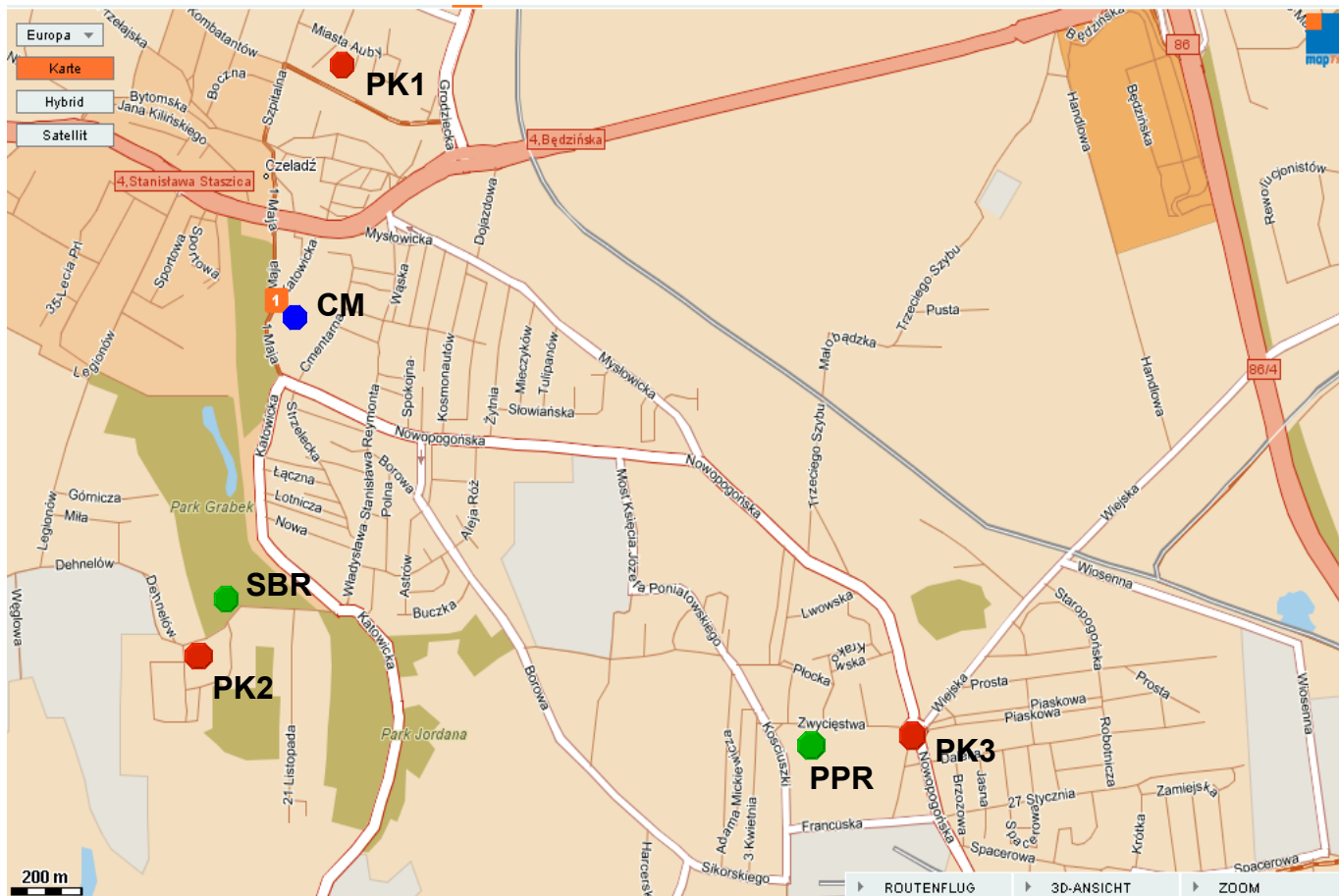
Tabela 1. Konfiguracja protokołu IP urządzeń systemu.



← - - - - → - połączenie radiowe w paśmie 5.47-5.72 GHz

← - - - - → - połączenie radiowe w paśmie 2.4 GHz

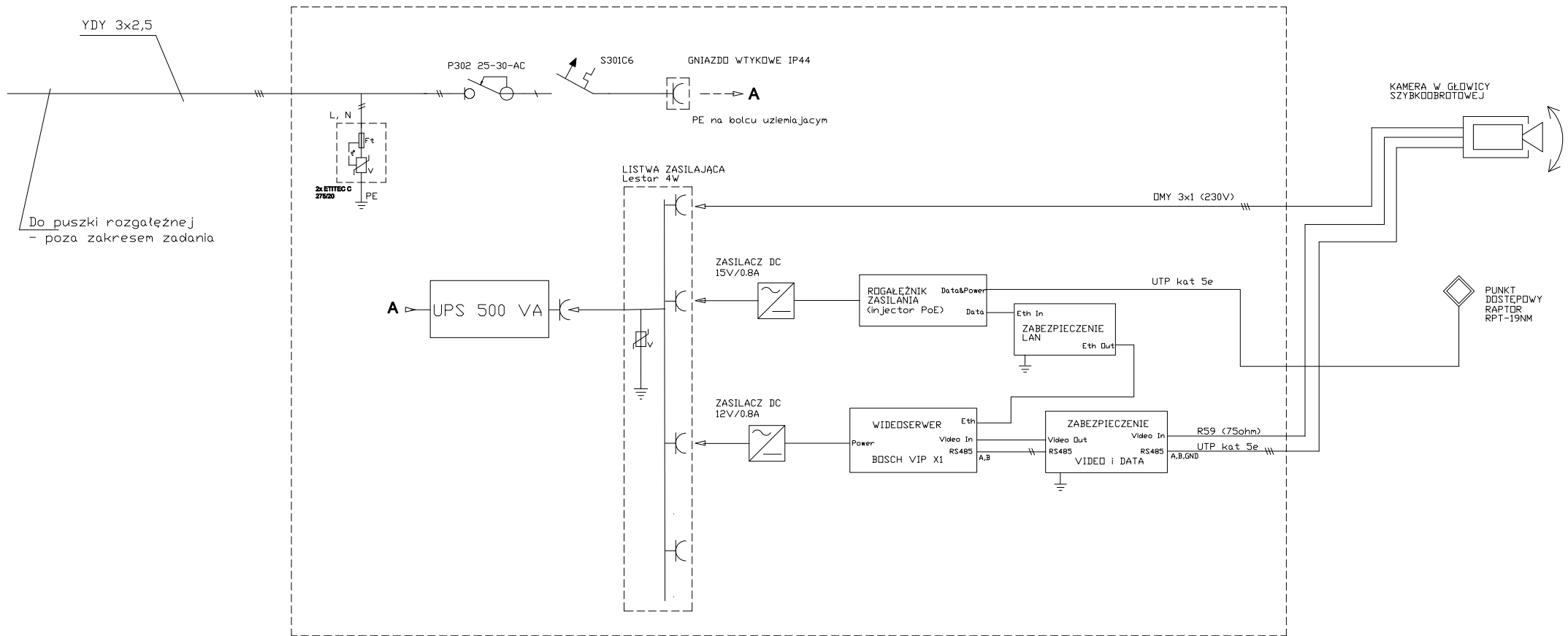
Rys. 1 - Schemat blokowy systemu monitoringu.



Rys. 2 – Rozmieszczenie kamer, punktu stacji bazowej i Centrum Monitoringu na terenie miasta

- 1) **PK1** – punkt kamerowy na budynku przy ul. M. Auby 2; kamera montowana narożnie, od strony skrzyżowania ulic M. Auby i 17 Lipca,
- 2) **PK2** - punkt kamerowy na budynku przy ul. Dehnelów 33; kamera montowana narożnie, od strony skrzyżowania ulic Dehnelów i Powstańców Śląskich,
- 3) **PK3** - punkt kamerowy na rondzie, na skrzyżowaniu ulic Nowopogońskiej, Wiejskiej i Zwycięstwa; kamera montowana na maszcie oświetleniowym na rondzie.
- 4) **CM** – Centrum Monitoringu, zorganizowane w budynku Urzędu Miasta, ul. Katowicka 45
- 5) **SBR** – stacja bazowa systemu radiowego; urządzenia zamontowane na dachu budynku przy ul. Dehnelów 8
- 6) **PPR** - punkt pośredni systemu radiowego; urządzenia zamontowane na dachu budynku przy ul. Zwycięstwa 12.

**Szafka teletechniczna
ZUGIL ED 400x400x220 IP55**

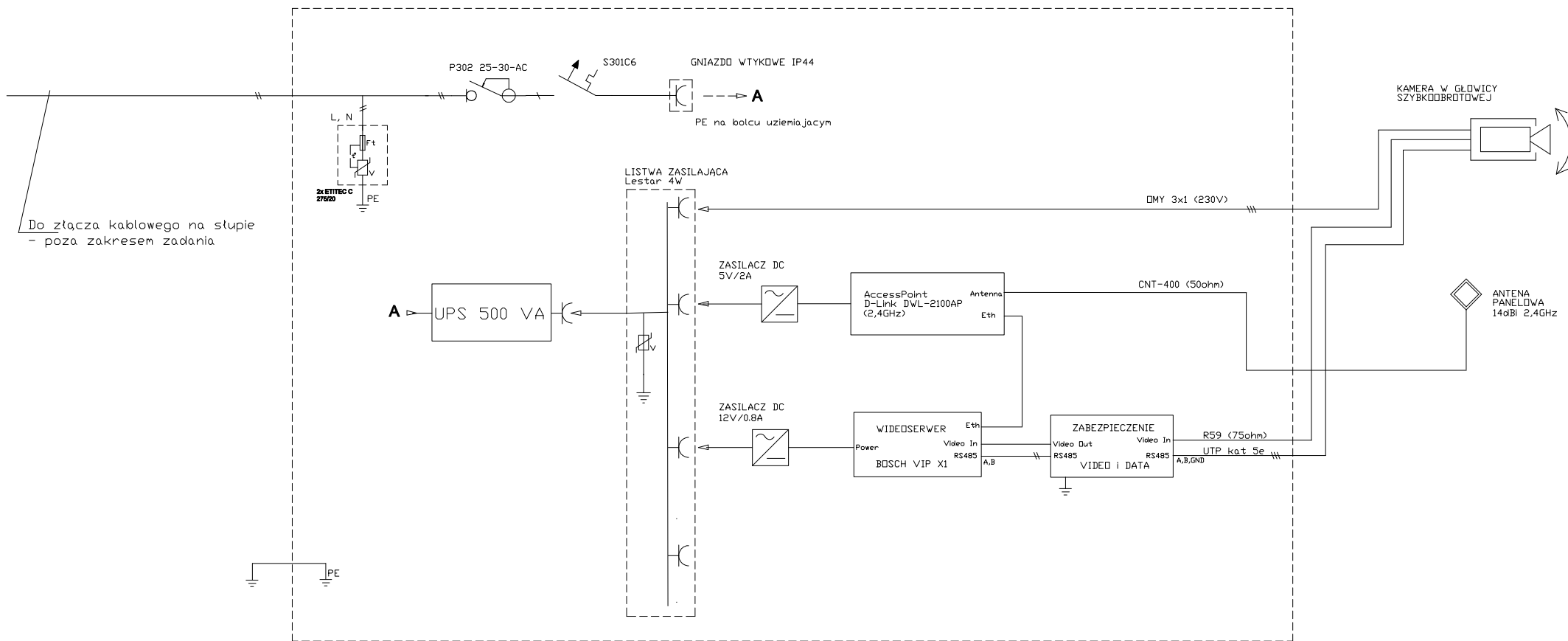


Lokalizacja: ul. M. AUBY 2
ul. DEHNELÓW 33

**Rys.3 Schemat blokowy punktu kamerowego
- dotyczy: PK1 i PK2**

UKŁAD ZASILANIA – TN-S
SZYBKI WYŁĄCZENIE

**Szafka teletechniczna
Incobex SST 40x44**

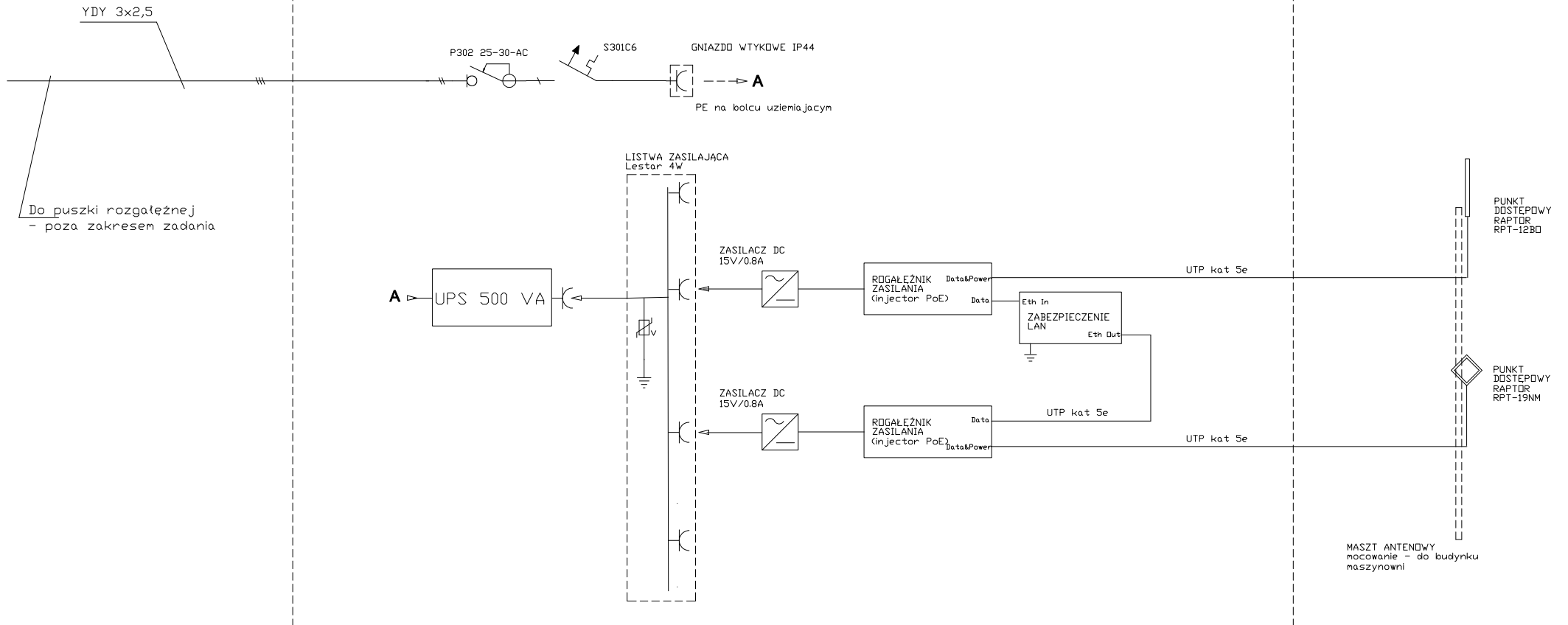


Lokalizacja: Rondo na skrzyżowaniu ulic:
Nowopogońskiej, Wiejskiej i Zwycięstwa

Rys.4 Schemat blokowy punktu kamerowego PK3

UKŁAD ZASILANIA - TT
SZYBKI WYŁĄCZENIE

**Szafka teletechniczna
ZUGIL ED 400x400x220 IP55**

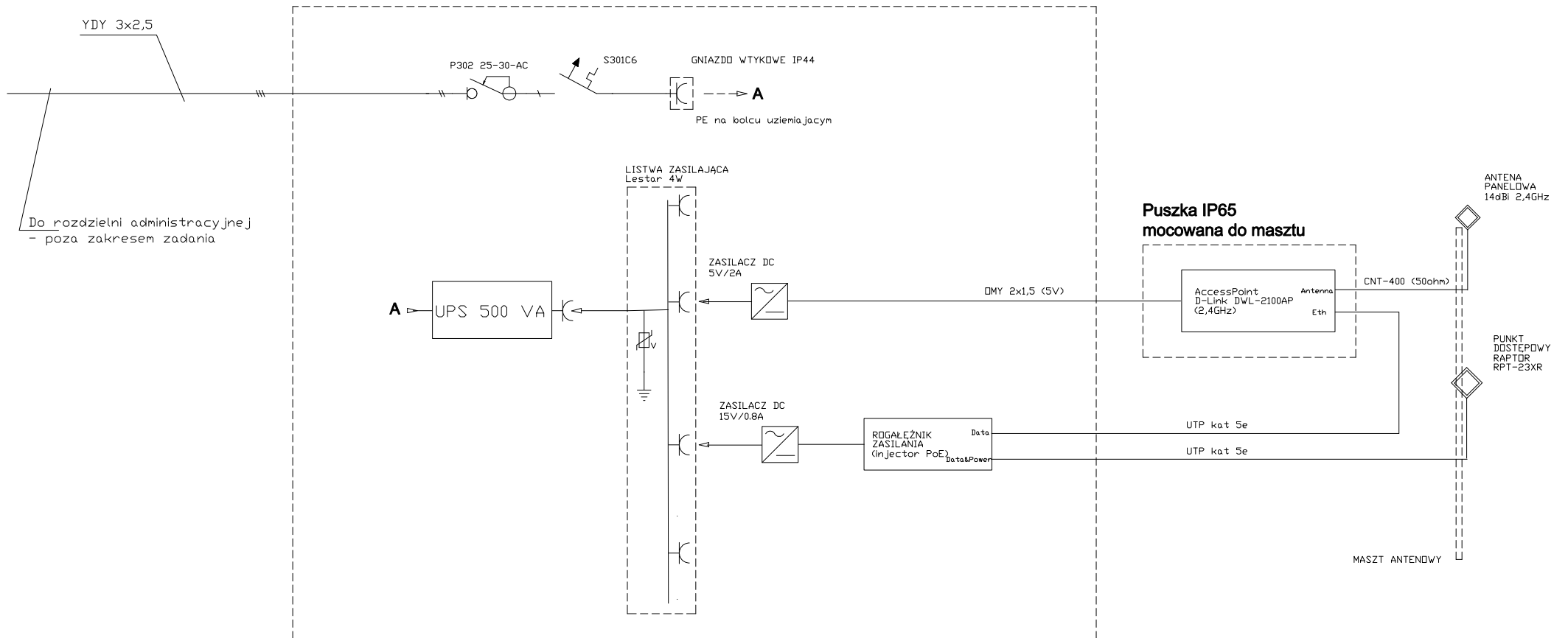


Lokalizacja: ul. Dehnelów 8

Rys.5 Schemat blokowy stacji bazowej systemu

UKŁAD ZASILANIA - TN-S
SZYBKE WYŁĄCZENIE

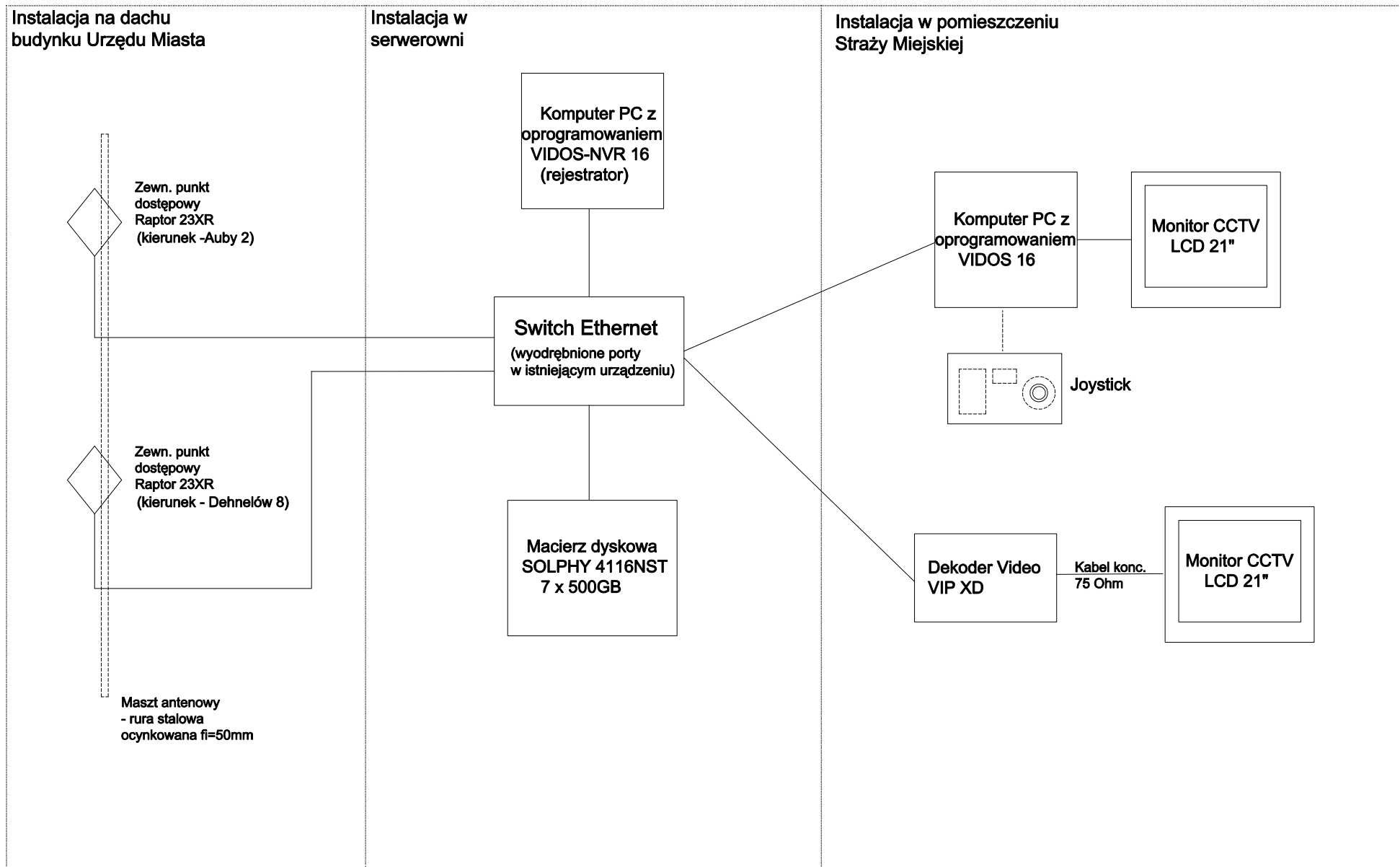
**Szafka teletechniczna
ZUGIL ED 400x400x220 IP55**



Lokalizacja: ul. Zwycięstwa 12

**Rys.6 Schemat blokowy radiowego punktu
pośredniego systemu**

UKŁAD ZASILANIA - TN-S
SZYBKE WYŁĄCZENIE



Rys. 7 - Schemat blokowy instalacji w Urzędzie Miasta.

1.
(nazwa wykonawcy)
2.
(adres)
3.
(tel. fax, e-mail)
4.
(REGON)
5.
(NIP)
6. Wykonawca jest* / nie jest* płatnikiem
Podatku VAT
7.
(nr konta bankowego)

Urząd Miasta Czeladź
ul. Katowicka 45
41-250 Czeladź

FORMULARZ OFERTOWY

Niniejszym zgłaszamy przystąpienie do przetargu nieograniczonego na:

„Rozbudowa monitoringu miejskiego dla Miasta Czeladź”.

Oferujemy wykonanie przedmiotu zamówienia zgodnie z warunkami określonymi w specyfikacji istotnych warunków zamówienia za łączną kwotę :

Wartość netto za wykonanie przedmiotu zamówienia..... zł

+VAT%

Wartość brutto za wykonanie przedmiotu zamówienia.....zł

słownie

Termin realizacji zamówienia 35 dni kalendarzowych od dnia podpisania umowy

Udzielamy 3 lata gwarancji na wykonany przedmiot zamówienia oraz przejmujemy obowiązki wynikające z warunków oraz okresu gwarancji istniejącego systemu na obecnie zamontowane urządzenia.

Oświadczamy, że:

1. zapoznaliśmy się ze specyfikacją istotnych warunków zamówienia i nie wnosimy do niej zastrzeżeń,
2. uważamy się za związanych niniejszą ofertą na czas wskazany w specyfikacji istotnych warunków zamówienia,

3. dokonaliśmy wizji lokalnej w terenie i uzyskaliśmy konieczne informacje, potrzebne do właściwego przygotowania oferty.
4. w przypadku wygrania przetargu zobowiązujemy się do podpisania umowy wg załączonego wzoru i do wniesienia zabezpieczenia należytego wykonania umowy w wysokości 5% ceny umownej (brutto).

Załącznikami do niniejszej oferty są:

1. Wycena dostaw i usług
2. Charakterystyka oferowanego systemu
3.
4.
5.
6.

.....
(pieczęć Wykonawcy)

.....
(miejscowość i data)

.....
(podpis osoby/osób upoważnionych
do reprezentowania Wykonawcy)

Charakterystyka oferowanego systemu

Lp	Elementy monitoringu	Producent i określenie jednoznacznie identyfikujące urządzenie (np. model, typ oraz parametry oferowanego sprzętu)	Spełnia wymagania
1.	Wszystkie urządzenia systemu są kompatybilne z istniejącym systemem monitoringu i zapewniają bezproblemową współpracę z aktualną infrastrukturą techniczną		TAK
2.	Kamera w głowicy szybkoobrotowej <ul style="list-style-type: none"> - zintegrowana kamera dualna (dzień/noc), z możliwością pracy w podczerwieni - przetwornik obrazu CCD 1/4", 752x582 pixeli PAL - czułość: 0,5 lux/0,1 lux (kolor/cz-b; przy 30 IRE, F1.6) - funkcja automatycznej, spowolnionej migawki celem podniesienia czułości - rozdzielczość pozioma min. 460 linii (PAL), - zoom optyczny nie mniej niż 26x, zoom cyfrowy 12x, z interpolacją - stała prędkość liniowa przy różnych wartościach zoom'u obiektywu - 80 programowanych prepozycji, minimum 2 trasy patrolowe o łącznym czasie trwania 15 minut - 24 strefy prywatne (zastrzeżone), 8 w ramach jednej sceny, - pełny 360-stopniowy obrót w poziomie, bez punktu krańcowego, - funkcja automatycznego śledzenia obiektów poruszających się w polu widzenia kamery - dostępność min. 4 wejść alarmowych oraz jednego wyjścia przekaźnikowego - prędkość obrotowa 360^o/sek (w trybie preset), - dokładność pozycjonowania 0,1^o - stosunek sygnał/szum >50 dB, 		TAK

	<ul style="list-style-type: none"> - sterowanie w oparciu o interfejs RS-485 lub RS232 - dostępność menu w języku polskim - kamera w wersji zewnętrznej, przystosowana do pracy w zakresie temperatur -40°C do +50°C - wzmocniona, wandaloodporna obudowa o stopniu szczelności IP 66 		
3.	<p>Wideoservery (kodery sygnału)</p> <ul style="list-style-type: none"> - wideoserver (nadajnik) jednokanałowy, - podwójny koder MPEG-4, możliwość transmisji dwóch strumieni wideo o rozdzielczości co najmniej 704x576 (4CIF) i prędkości 25kl/sek każdy - kompatybilność z zastosowanymi kamerami szybkoobrotowymi, możliwość sterowania funkcjami PTZ kamery ze stacji operatorskiej oraz klawiatury sterującej - dostępność interfejsów RS232/485 oraz FastEthernet RJ45 - możliwość zapisu dowolnego strumienia na macierzy sieciowej z dedykowanym oprogramowaniem - możliwość zarządzania zarówno za pomocą specjalistycznego oprogramowania jak i przeglądarki internetowej - możliwość dostosowania jakości transmisji i zajętości pasma do przepustowości łącza - urządzenie, będące specjalizowanym rozwiązaniem sprzętowym, nie opartym o komputer PC - możliwość współpracy z dedykowanym dekodernem wizyjnym - możliwość zdalnej aktualizacji oprogramowania - funkcja detekcji ruchu oraz zaniku obrazu <p>Dopuszcza się rozwiązanie, polegające na zastosowaniu kodera (nadajnika IP) w formie dedykowanego modułu kamery szybkoobrotowej. W tym przypadku nie jest wymagana dostępność interfejsów RS232/485. Pozostałe, wymienione powyżej, cechy funkcjonalne winny być zachowane.</p>		TAK
4.	<p>Elementy systemu transmisji bezprzewodowej (obsługa docelowego systemu 16-tu punktów kamerowych)</p> <p>W skład systemu transmisji bezprzewodowej winny wejść urządzenia – stacje klienckie oraz bazowe (punkty dostępowe) – kompatybilne z urządzeniami istniejącego systemu, t.j. urządzeniami rodziny RAPTOR firmy THEMAX.</p> <p>System charakteryzują następujące parametry:</p> <ul style="list-style-type: none"> - praca w nielicencjonowanym paśmie 5,47 – 5,725 GHz, zgodnie z normami ETSI, - dynamiczna selekcja kanału pracy, - moc emitowana: do 1W E.I.R.P. (30dBm) 		TAK

	<ul style="list-style-type: none"> - zaimplementowany protokół TFPP (Themax Fast Pooling Protocol); inteligentny system poolingu i agregacji pakietów - modulacja OFDM (BPSK, QPSK, 16-QAM, 64-QAM), - obsługiwane prędkości transmisji: 6, 9, 12, 18, 24, 36, 48, 54, 108 Mbit/s - wykonanie w pełni zewnętrzne(<i>full outdoor</i>), z zintegrowaną anteną; dostępność anten sektorowych oraz kierunkowych. - dostępny interfejs Ethernet 10/100 Base-T Auto MDIX - zasilanie Power Over Ethernet <p>Zadaniem Wykonawcy jest wybór rozwiązania, które zapewni uzyskanie płynnej kontroli nad kamerami oraz przesyłanie i zapis sygnału wideo z prędkością 25 różnych obrazów na sekundę (z każdej kamery), przy rozdzielczości nie mniejszej niż 704x576 (4CIF). Wymóg ten dotyczy transmisji ze wszystkich 16-tu punktów kamerowych, tj. istniejących, tworzonych w ramach niniejszego zadania jak i planowanych w przyszłości.</p> <p>W tym celu, Wykonawca winien zapewnić pokrycie radiowe dla wszystkich lokalizacji punktów kamerowych, rozmieszczonych jak na rysunku nr 1, wraz z zagwarantowaniem niezbędnej pojemności sektorów radiowych, zapewniającej osiągnięcie wymaganej jakości transmisji, niezależnie od panujących warunków atmosferycznych (uwzględnienie niezbędnego marginesu poziomu sygnału).</p> <p>Rozbudowa systemu radiowego powinna uwzględniać zarówno niezbędne zmiany w konfiguracji istniejących punktów dostępowych jak i ewentualną budowę nowych stacji bazowych. W przypadku braku możliwości zapewnienia widoczności optycznej do stacji klienckich systemu jak i występowania istotnych przeszkód w torze radiowym w tzw. I strefie Fresnela, dopuszcza się możliwość budowy radiowych stacji pośrednich (przełącznikowych). Końcowe łącza (punkt-punkt) pomiędzy stacją pośrednią a punktem kamerowym mogą być wykonane wówczas w innym systemie niż podstawowy system punkt-wielopunkt systemu monitoringu (na urządzeniach RAPTOR), przy zachowaniu wymaganych parametrów oraz jakości transmisji.</p> <p>Rozwiązanie z użyciem stacji pośrednich należy jednak traktować jako ostateczne, po wykluczeniu możliwości określenia optymalnej lokalizacji stacji bazowej, zapewniającej spełnienie wymagań transmisji radiowej dla wszystkich, rozpatrywanych w danym obszarze, punktów kamerowych.</p>		
--	--	--	--

5.	<p>Rozbudowa przestrzeni dyskowej systemu zapisu</p> <p>Celem rozbudowy przestrzeni dyskowej istniejącego systemu zapisu, niezbędne jest uzupełnienie macierzy dyskowej typu NAS, współpracującej z serwerem zapisu z oprogramowaniem VIDOS NVR, o dodatkowe napędy dysków twardej, w ilości zapewniającej 30-dniowy, ciągły zapis rozbudowanego systemu monitoringu (8 kamer).</p> <p>Minimalne parametry dysków twardej:</p> <ul style="list-style-type: none"> - interfejs: Serial ATA II (prędkość interfejsu 300 MB/s) - pojemność po sformatowaniu 500GB - pojemność pamięci podręcznej 16MB - prędkość obrotowa silnika 7200 obr./min <p>Ze względu na jednorodność rozwiązania zaleca się użycie dysków z rodziny Seagate Barracuda 7200.10.</p> <p>Po rozbudowie macierzy o dyski twarde, Wykonawca dokona niezbędnej konfiguracji macierzy (woluminów logicznych) dla osiągnięcia wymaganych parametrów zapisu.</p>		TAK
----	--	--	-----

.....
(data)

.....
(podpis osoby/osób upoważnionych do reprezentowania Wykonawcy)

.....
(pieczęć Wykonawcy)

OŚWIADCZENIE

Przystępując do udziału w postępowaniu o udzielenie zamówienia na
„Rozbudowa monitoringu miejskiego dla Miasta Czeladź”
oświadczam, że:

- 1) posiadam uprawnienia do wykonywania określonej działalności lub czynności, jeżeli ustawy nakładają obowiązek posiadania takich uprawnień;
- 2) posiadam niezbędną wiedzę i doświadczenie oraz potencjał techniczny, a także dysponuję osobami zdolnymi do wykonania zamówienia;
- 3) znajduję się w sytuacji ekonomicznej i finansowej zapewniającej wykonanie zamówienia;
- 4) nie podlegam wykluczeniu z postępowania o udzielenie zamówienia na podstawie art. 24 ustawy z dnia 29 stycznia 2004r Prawo zamówień publicznych (t.jedn. Dz. U. z 2006r. Nr 164 poz. 1163 z późn. zm.)

.....
(data)

.....
(podpis osoby/osób upoważnionych do reprezentowania Wykonawcy)

**WYKAZ WYKONANYCH W OSTATNICH 3 LATACH DOSTAW I USŁUG TOŻSAMYCH Z
PRZEDMIOTEM ZAMÓWIENIA**

Lp.	Nazwa i adres zamawiającego	Przedmiot zamówienia	Okres realizacji	Wartość dostaw lub usług
1				
2				
3				
4				
5				

Załączniki:

1. dokumenty potwierdzające, że wyżej wymienione dostawy i usługi zostały wykonane należycie.

.....
(data).....
(podpis osoby/osób upoważnionych
do reprezentowania Wykonawcy)

- projekt -
UMOWA NR SE – AG/ / /07

zawarta w dniu 2007 r. w Czeladzi pomiędzy:

Gminą Czeladź, zwaną dalej **Zamawiającym**, reprezentowaną przez:

Burmistrza Miasta Czeladź - mgr inż. Marka Mrozowskiego

pełniącego swoją funkcję w Urzędzie Miasta Czeladź przy ul. Katowickiej 45, 41-250 Czeladź

a

.....
.....

zwanym dalej **Wykonawcą** o następującej treści:

§ 1

1. Przedmiotem niniejszej umowy, zawartej na podstawie wyboru oferty dokonanego przez **Zamawiającego** w trybie przetargu nieograniczonego jest rozbudowa monitoringu miejskiego dla Miasta Czeladź zgodnie ze złożoną ofertą **Wykonawcy**.
2. Dokumenty z postępowania stanowią integralną część niniejszej umowy.

§ 2

Termin realizacji przedmiotu zamówienia – 6 tygodni od daty zawarcia umowy:

§ 3

1. Strony ustalają, że za wykonanie przedmiotu umowy **Zamawiający** zapłaci **Wykonawcy** wynagrodzenie ryczałtowe określone na podstawie oferty przetargowej **Wykonawcy** w wysokości:
netto:zł (słownie:.....zł)
VATzł (słownie:zł)
brutto:zł (słownie:zł)

§ 4

1. Wynagrodzenie należne **Wykonawcy** płatne będzie przelewem na jego konto, w terminie do 30 dni od daty otrzymania faktury wraz z zatwierdzonym przez Zamawiającego protokołem odbioru końcowego i dokumentacją powykonawczą
2. **Wykonawca** oświadcza że w ramach prowadzonej przez siebie działalności, jest płatnikiem podatku VAT i posiada numer identyfikacyjny NIP:
3. **Zamawiający** oświadcza, że jest płatnikiem podatku VAT i posiada numer identyfikacyjny NIP: 625–10–03–163 oraz wyraża zgodę na wystawienie faktury bez podpisu odbiorcy.

§ 5

Wykonawca udziela **Zamawiającemu** na wykonany system monitoringu gwarancji na okres 3 lat.
Wykonawca wyłoniony w przetargu przejmuje obowiązki wynikające z warunków oraz okresu gwarancji istniejącego systemu na obecnie zamontowane urządzenia.

§ 6

1. Zamawiający:
 - a. dokona uzgodnień z właścicielami budynków na których zainstalowane będą kamery,
 - c. zapewni możliwość zasilania urządzeń nadawczo – odbiorczych w energię elektryczną,
 - d. nie będzie ponosił odpowiedzialności za składniki majątkowe Wykonawcy znajdujące się na

- e. będzie pełnił nadzór inwestorski,

2. Wykonawca:

- a. wykona przedmiot umowy zgodnie z wymaganiami technicznymi określonymi w warunkach technicznych przedmiotu zamówienia i zgodnie ze złożoną ofertą, z materiałów własnych nie używanych i przy użyciu własnego sprzętu,
- c. zabezpieczy dostawy urządzeń i sprzętu, które powinny odpowiadać co do jakości wymogom wyrobów dopuszczonych do obrotu i stosowania w budownictwie zgodnie z obowiązującymi w tym zakresie przepisami oraz koncepcją,
- d. na każde żądanie Zamawiającego / inspektora nadzoru / zobowiązany jest okazać w stosunku do wskazanych urządzeń: świadectwo dopuszczenia do użytkowania,
- e. zabezpieczy utrzymanie porządku na terenie objętym instalacją, a w szczególności ochronę mienia i bezpieczeństwa ppoż. oraz przestrzeganie przepisów BHP,
- f. zawrze umowę ubezpieczeniową o odpowiedzialności cywilnej [OC] w zakresie przedmiotu umowy oraz z tytułu szkód, które mogą zaistnieć w związku z określonymi zdarzeniami losowymi,
- g. za szkody powstałe na skutek działań Wykonawcy związanych z wykonaniem przedmiotu umowy odpowiedzialność ponosi Wykonawca,
- h. dokona komisyjnego przekazania przedmiotu umowy użytkownikowi przy udziale zainteresowanych stron, a także przygotowuje dokumentację służącą przekazaniu na stan środków trwałych,
- i. przekaze Zamawiającemu dokumentację powykonawczą, wraz z opisami technicznymi i funkcjonalnymi oraz kopiami certyfikatów CE,
- j. dokona instalacji dostarczonych urządzeń i uruchomienia monitoringu,
- k. przeszkoli pracowników Zamawiającego w zakresie obsługi monitoringu.

§ 7

W przypadku odstąpienia od umowy Wykonawcę oraz Zamawiającego obciążają następujące obowiązki szczególne:

1. w terminie 7 dni od daty odstąpienia od umowy Wykonawca przy udziale Zamawiającego sporządzi protokół inwentaryzacji zainstalowanych urządzeń wg stanu na dzień odstąpienia od umowy;
2. Wykonawca zabezpieczy przerwane instalacje w zakresie obustronnie uzgodnionym na koszt tej Strony, która ponosi odpowiedzialność za odstąpienie od umowy;
3. Wykonawca zgłosi do dokonania przez Zamawiającego odbioru robót instalacyjnych przerwanych oraz zabezpieczających, jeżeli odstąpienie od umowy nastąpiło z przyczyn, za które Wykonawca nie odpowiada;

§ 8

1. Zmiany postanowień niniejszej umowy dla swojej ważności wymagają formy pisemnej
2. Zmiany dokonane niezgodnie z art. 144 ustawy Prawo Zamówień Publicznych są nieważne.

§ 9

Strony przyjmują następujące kary umowne z tytułu niewywiązania się z niniejszej umowy:

1. Wykonawca zapłaci Zamawiającemu kary umowne:
 - a. za zwłokę w przekazaniu określonego w umowie przedmiotu odbioru - w wysokości 0,5 % wynagrodzenia umownego za każdy dzień zwłoki, licząc od następnego dnia po upływie terminu umownego do dnia zgłoszenia do odbioru przedmiotu umowy;
 - b. za zwłokę w usunięciu wad stwierdzonych przy odbiorze i w okresie gwarancji w wysokości 1,0 % wynagrodzenia umownego za każdy dzień zwłoki, licząc od uzgodnionego przez

- Strony dnia wyznaczonego do usunięcia wad;
- c. za spowodowanie przerwy w realizacji robót z przyczyn zależnych od Wykonawcy w wysokości 0,5 % za każdy dzień przerwy,
 - d. za sam fakt istnienia wad w przedmiocie odbioru,- w wysokości 3 % wynagrodzenia umownego za przedmiot odbioru,
 - e. za odstąpienie od umowy z przyczyn zależnych od Wykonawcy - w wysokości 10 % wynagrodzenia umownego określonego w § 5.
2. Niezależnie od kar umownych, o których mowa w ust. 1, Zamawiający ma prawo dochodzenia na podstawie Kodeksu Cywilnego odszkodowania uzupełniającego w przypadku gdy kary określone w ust. 1 nie pokrywają jego szkód.
 3. Zamawiający zapłaci Wykonawcy kary umowne:
 - a. za zwłokę w przeprowadzeniu odbioru w wysokości - 20,00 zł za każdy dzień zwłoki, licząc od następnego dnia po terminie, w którym odbiór miał być rozpoczęty;
 - b. z tytułu odstąpienia od umowy z przyczyn zależnych od Zamawiającego - w wysokości 10 % wynagrodzenia umownego.
 4. Zamawiający jest uprawniony do potrącenia kary umownej z dowolnej należności Wykonawcy.

§ 10

Strony postanawiają, że przedmiotem odbioru końcowego będzie przedmiot umowy.

1. Wykonawca zgłasza pisemnie Zamawiającemu gotowość do odbioru przedmiotu umowy.
2. Zamawiający wyznaczy termin i rozpocznie odbiór przedmiotu umowy w ciągu 7 dni od daty zawiadomienia go o osiągnięciu gotowości do odbioru, zawiadamiając o tym Wykonawcę.
3. Jeżeli w toku czynności odbioru zostaną stwierdzone wady to Zamawiającemu przysługują następujące uprawnienia:
 - ~ jeżeli wady nadają się do usunięcia, może odmówić dokonania odbioru do czasu usunięcia wad;
 - ~ jeżeli wady nie nadają się do usunięcia, a :
 - nie uniemożliwiają one użytkowania przedmiotu odbioru zgodnie z przeznaczeniem, Zamawiający może obniżyć odpowiednio wynagrodzenie,
 - uniemożliwiają użytkowanie przedmiotu umowy zgodnie z przeznaczeniem, Zamawiający może odstąpić od umowy lub zażądać odszkodowania za wadliwe wykonanie przedmiotu umowy,
4. Strony postanawiają, że z czynności odbioru końcowego będzie spisany protokół zawierający wszelkie ustalenia dokonane w toku odbioru, jak też terminy wyznaczone na usunięcie stwierdzonych w trakcie odbioru wad.
5. Wykonawca zobowiązany jest do zawiadomienia Zamawiającego o usunięciu wad oraz do żądania wyznaczenia terminu odbioru zakwestionowanych uprzednio robót.
6. Zamawiający wyznacza ostateczny, pogwarancyjny odbiór robót po upływie terminu gwarancji ustalonego w umowie oraz termin na protokolarnie stwierdzenie usunięcia wad.

§ 11

1. Jako odpowiedzialnego za prace będących przedmiotem umowy ze strony Wykonawcy

wyznacza się :

.....

2. Ze strony Zamawiającego wyznacza się:

.....

§ 12

1. Wykonawca wnosi zabezpieczenie należytego wykonania umowy w wysokości 5 % wartości zamówienia brutto wymienionego w § 5 ust. 1

tj.: zł

(słownie zł:) w następujących formach:

- pieniądzu,*
- poręczeniach bankowych, lub poręczeniach spółdzielczej kasy oszczędnościowo – kredytowej, z tym że poręczenie kasy jest zawsze poręczeniem pieniężnym,*
- gwarancjach bankowych,*
- gwarancjach ubezpieczeniowych,*
- poręczeniach udzielanych przez podmioty, o których mowa w art.6b ust. 5 pkt 2 ustawy z dnia 9 listopada 2000r. o utworzeniu Polskiej Agencji Rozwoju Przedsiębiorczości*

*** niepotrzebne skreślić**

2. Strony postanawiają, że 70 % wniesionego zabezpieczenia należytego wykonania umowy zostanie zwrócone w ciągu 30 dni licząc od dnia przyjęcia robót przez Zamawiającego jako należycie wykonane.
3. Pozostała część zabezpieczenia należytego wykonania umowy tj. 30 % stanowić będzie zabezpieczenie roszczeń z tytułu rękojmi za wady lub gwarancję jakości i zostanie zwrócona w ciągu 14 dni po upływie okresu gwarancji.

§ 13

Wszelkie spory mogące wynikać z realizacji niniejszej umowy rozstrzygać będzie Sąd miejscowo właściwy dla siedziby Zamawiającego.

§ 14

W sprawach nie uregulowanych niniejszą umową zastosowanie mają odpowiednie przepisy Ustawy Prawo Zamówień Publicznych i Kodeksu cywilnego..

§ 15

Umowę sporządzono w trzech jednobrzmiących egzemplarzach, jeden dla Wykonawcy, dwa egzemplarze dla Zamawiającego.

Wykonawca:

Zamawiający: